

# Behandlung von Patientinnen mit frühem Mammakarzinom: Evidenz, Kontroversen, Konsens

Meinungsbild deutscher Expert\*Innen zur 17. Internationalen St.-Gallen-Konsensuskonferenz

## Treatment of Patients with Early Breast Cancer: Evidence, Controversies, Consensus

German Expert Opinions on the 17th International St. Gallen Consensus Conference

OPEN ACCESS



### Autoren

Michael Untch<sup>1\*</sup>, Peter A. Fasching<sup>2\*</sup>, Sara Y. Brucker<sup>3\*\*</sup>, Wilfried Budach<sup>4\*\*</sup>, Carsten Denkert<sup>5\*\*</sup>, Renate Haidinger<sup>6\*</sup>, Jens Huober<sup>7,8\*\*</sup>, Christian Jackisch<sup>9\*</sup>, Wolfgang Janni<sup>10\*</sup>, Cornelia Kolberg-Liedtke<sup>11,12,13\*</sup>, David Krug<sup>14\*</sup>, Thorsten Kühn<sup>15\*</sup>, Sibylle Loibl<sup>16,17\*\*</sup>, Diana Lüftner<sup>18\*</sup>, Volkmar Müller<sup>19\*\*</sup>, Andreas Schneeweiss<sup>20,21\*</sup>, Marc Thill<sup>22\*</sup>, Nadia Harbeck<sup>23\*\*</sup>, Christoph Thomssen<sup>24\*</sup>

### Institute

- |  |   |
|--|---|
| 1 Klinik für Gynäkologie und Geburtshilfe, interdisziplinäres Brustzentrum, HELIOS Klinikum Berlin Buch, Berlin  | 18 Medizinische Klinik mit Schwerpunkt Hämatologie, Onkologie und Tumormimmunologie, Charité Campus Virchow-Klinikum, Berlin              |
| 2 Frauenklinik des Universitätsklinikums Erlangen, Comprehensive Cancer Center Erlangen-EMN, Friedrich-Alexander-Universität Erlangen-Nürnberg, Erlangen | 19 Klinik und Poliklinik für Gynäkologie, Universitätsklinik Hamburg-Eppendorf (UKE), Hamburg   |
| 3 Universitäts-Frauenklinik Tübingen, Tübingen   | 20 Sektionsleiter Gynäkologische Onkologie, Nationales Centrum für Tumorerkrankungen (NCT) Universitätsklinikum Heidelberg, Heidelberg    |
| 4 Klinik für Strahlentherapie und Radioonkologie, Universitätsklinik Düsseldorf, Düsseldorf  | 21 Deutsches Krebsforschungszentrum (DKFZ), Heidelberg  |
| 5 Pathologisches Institut, Philipps Universität Marburg und Universitätsklinikum Marburg (UKGM), Marburg   | 22 Klinik für Gynäkologie und Gynäkologische Onkologie, Interdisziplinäres Brustzentrum, Agaplesion Markus Krankenhaus, Frankfurt am Main |
| 6 Brustkrebs Deutschland e.V., Hohenbrunn  | 23 Brustzentrum, Frauenklinik, LMU Klinikum, München  |
| 7 Brustzentrum Kantonsspital St. Gallen, St. Gallen, Schweiz   | 24 Universitätsklinik und Poliklinik für Gynäkologie, Martin-Luther-Universität Halle-Wittenberg, Halle (Saale)                           |
| 8 Brustzentrum, Universitätsfrauenklinik Ulm, Ulm  |   |
| 9 Klinik für Gynäkologie und Geburtshilfe, Sana-Klinikum Offenbach GmbH, Offenbach   |   |
| 10 Universitätsfrauenklinik Ulm, Ulm   |   |
| 11 Klinik für Frauenheilkunde und Geburtshilfe, Universitätsklinikum Essen, Essen  |   |
| 12 palleos healthcare GmbH, Wiesbaden  |   |
| 13 Phaon scientific GmbH, Wiesbaden  |   |
| 14 Klinik für Strahlentherapie (Radioonkologie), Universitätsklinikum Schleswig-Holstein, Campus Kiel, Kiel  |   |
| 15 Klinik für Frauenheilkunde und Geburtshilfe, Klinikum Esslingen, Esslingen  |   |
| 16 German Breast Group (GBG), Neu-Isenburg   |   |
| 17 Centrum für Hämatologie und Onkologie Bethanien, Frankfurt am Main  |   |

### Key words

St. Gallen Consensus 2021, early breast cancer, surgery, radiotherapy, (neo)adjuvant systemic therapy, targeted therapy

### Schlüsselwörter

St.-Gallen-Konsensus 2021, frühes Mammakarzinom, Operation, Strahlentherapie, (neo)adjuvante Systemtherapie, zielgerichtete Therapie

eingereicht	8.4.2021
angenommen nach Revision	20.4.2021
online publiziert	19.5.2021

\* Writing Committee  
\*\* Steering Committee  
# St. Gallen Panel Expert

**Bibliografie**

Geburtsh Frauenheilk 2021; 81: 637–655

DOI 10.1055/a-1483-2782

ISSN 0016-5751

© 2021. The Author(s).

This is an open access article published by Thieme under the terms of the Creative Commons Attribution-NonDerivative-NonCommercial-License, permitting copying and reproduction so long as the original work is given appropriate credit. Contents may not be used for commercial purposes, or adapted, remixed, transformed or built upon. (<https://creativecommons.org/licenses/by-nc-nd/4.0/>)

Georg Thieme Verlag KG, Rüdigerstraße 14,  
70469 Stuttgart, Germany

**Korrespondenzadresse**

Prof. Dr. med. Michael Untch

Klinik für Gynäkologie und Geburtshilfe, interdisziplinäres  
Brustzentrum, HELIOS Klinikum Berlin BuchSchwanebecker Chaussee 50, 13125 Berlin, Deutschland  
michael.untch@helios-gesundheit.de**ZUSAMMENFASSUNG**

Die diesjährige 17. St.-Gallen-(SG-)Konsensus-Konferenz zur Behandlung von Patientinnen mit frühem Mammakarzinom (SG-BCC) stand unter dem Motto „Customizing local and systemic therapies for women with early breast cancer“ und fokussierte auf die Herausforderung, die Behandlung des frühen Mammakarzinoms zielgerichteter auf die individuelle Krankheitssituation zu adaptieren. Wie schon in den vergangenen Jahren hat auch dieses Jahr eine deutsche Arbeitsgruppe führender Brustkrebsexpert\*Innen die Ergebnisse der internationalen SG-BCC 2021 vor dem Hintergrund der deutschen Therapieempfehlungen für den Klinikalltag in Deutschland diskutiert. Der Vergleich der SG-Empfehlungen mit den erst

kürzlich aktualisierten Therapieempfehlungen der Kommission Mamma der Arbeitsgemeinschaft Gynäkologische Onkologie e. V. (AGO) sowie der S3-Leitlinie ist hilfreich, da sich das SG-BCC-Panel aus Experten unterschiedlicher Länder zusammensetzt, weshalb länderspezifische Besonderheiten in die SG-Empfehlungen einfließen können. Die deutschen Therapieempfehlungen der AGO sowie der S3-Leitlinie basieren auf der aktuellen Evidenz. Gleichwohl muss jede Therapieentscheidung immer einer Nutzen-Risiko-Abwägung für die individuelle Situation unterzogen und mit der Patientin besprochen werden.

**ABSTRACT**

This year's 17th St. Gallen (SG) Consensus Conference on the Treatment of Patients with Early Breast Cancer (SG-BCC) with the title "Customizing local and systemic therapies for women with early breast cancer" focused on the challenge of targeting the treatment of early breast cancer more specifically to the individual disease situation of each patient. As in previous years, a German working group of leading breast cancer experts discussed the results of the international SG-BCC 2021 in the context of the German guideline. It is helpful to compare the SG recommendations with the recently updated treatment recommendations of the Breast Commission of the German Working Group on Gynaecological Oncology (Arbeitsgemeinschaft Gynäkologische Onkologie e. V., AGO) and the S3 guideline because the SG-BCC panel comprised experts from different countries, which is why country-specific aspects can be incorporated into the SG recommendations. The German treatment recommendations of the AGO and the S3 guideline are based on current evidence. Nevertheless, any therapeutic decision must always undergo a risk-benefit

**Einleitung**

Die diesjährige 17. St.-Gallen-(SG-)Konferenz zur „Primären Behandlung des frühen Mammakarzinoms“ (SG-BCC) stand unter dem Motto „Customizing local and systemic therapies for women with early breast cancer“. Die Behandlung des frühen Mammakarzinoms immer zielgerichteter auf die individuelle Krankheitssituation abzustimmen, stellt eine klinische Herausforderung dar. Die 60 Brustkrebsexperten kamen aus 25 Ländern, darunter 5 Panelmitglieder aus Deutschland (vgl. ► **Tab. 1**). Die SG-BCC-Empfehlungen basieren auf einem Mehrheitsvotum der Panelisten mit dem Ziel, einen internationalen Konsens für den klinischen Alltag herzustellen. Die Panelisten stammen aus unterschiedlichen Ländern mit verschiedenen Gesundheitssystemen und Ressourcen. Es ist verständlich, dass sich dies auch im Konsens widerspiegelt. Eine deutsche Arbeitsgruppe kommentiert bereits seit einigen Jahren die Abstimmungsergebnisse des SG-BCC-Panels und ihre Übereinstimmung mit den Therapieempfehlungen der Kommission Mamma der „Arbeitsgemeinschaft Gynäkologische Onkologie e. V.“ (AGO Mamma) [1], die ihre Empfehlungen jedes Jahr aktualisiert.

**Genetische Testung auf Hochrisiko-Mutationen****Allgemeine Überlegungen**

Eine genetische Testung auf Mutationen in Hochrisiko-Genen (z. B. *BRCA1/2*) setzt eine entsprechende Aufklärung und Beratung der Frau voraus. Die deutsche Expertengruppe stimmt dem Mehrheitsvotum (78%) der SG-BCC-Panelisten zu, dass Patientinnen, bei denen das berechnete Risiko für eine pathogene Keimbahnmutation > 10% liegt, eine genetische Testung angeboten werden sollte (Level of Evidence [LoE] 2bB AGO++). Die deutsche Expertengruppe verweist bez. weiterer Informationen auf die aktuellen Empfehlungen der AGO Mamma [1].

**Genetische Testung welcher Gene?**

Neben der Suche nach Mutationen in den bekannten Risikogenen *BRCA1/2* empfehlen die SG-BCC-Panelisten (67%) die Mutationsanalyse weiterer Gene, wie *ATM*, *BARD1*, *BRIP1*, *CDH1*, *CHEK2*, *NBN*, *PALB2*, *PTEN*, *STK11*, *RAD51C/RAD51D* und *TP53*.

► **Tab. 1** Internationales SG-BCC-Panel 2021.

<b>Vorsitz:</b> Eric P. Winer (USA)		
<b>Co-Vorsitz:</b> Harold Burstein (USA), Giuseppe Curigliano (Italien), Michael Gnant (Österreich), Meredith Regan (USA), Beat Thürlimann (Schweiz), Walter Weber (Schweiz)		
<ul style="list-style-type: none"> <li>▪ Stephan Aebi (Schweiz)</li> <li>▪ Fabrice André (Frankreich)</li> <li>▪ Carlos Barrios (Brasilien)</li> <li>▪ Jonas Bergh (Schweden)</li> <li>▪ Hervé Bonnefoi (Frankreich)</li> <li>▪ Denisse Bretel Morales (Peru)</li> <li>▪ <b>Sara Y. Brucker (Deutschland)</b></li> <li>▪ Harold Burstein (USA)</li> <li>▪ David Cameron (GB)</li> <li>▪ Fatima Cardoso (Portugal)</li> <li>▪ Lisa Carey (USA)</li> <li>▪ Boon Chua (Australien)</li> <li>▪ Eva Ciruelos (Spanien)</li> <li>▪ Marco Colleoni (Italien)</li> <li>▪ Giuseppe Curigliano (Italien)</li> <li>▪ Suzette Delalogue (Frankreich)</li> <li>▪ <b>Carsten Denkert (Deutschland)</b></li> <li>▪ Peter Dubsy (Schweiz)</li> <li>▪ Bent Ejlersen (Dänemark)</li> <li>▪ Eun Sook Lee (Südkorea)</li> </ul>	<ul style="list-style-type: none"> <li>▪ Florian Fitzal (Österreich)</li> <li>▪ Prudence Francis (Australien)</li> <li>▪ Viviana Galimberti (Italien)</li> <li>▪ Heba Gamal (Ägypten)</li> <li>▪ Judy Garber (USA)</li> <li>▪ Michael Gnant (Österreich)</li> <li>▪ William J. Gradishar (USA)</li> <li>▪ Bahadır Gulluoglu (Türkei)</li> <li>▪ <b>Nadia Harbeck (Deutschland)</b></li> <li>▪ Chiun-Sheng Huang (Taiwan)</li> <li>▪ <b>Jens Huober (Deutschland)</b></li> <li>▪ Andre Ilbawi (WHO Cancer Control Program)</li> <li>▪ Steven Johnston (GB)</li> <li>▪ <b>Sibylle Loibl (Deutschland)</b></li> <li>▪ Monica Morrow (USA)</li> <li>▪ Ann H. Patridge (USA)</li> <li>▪ Martine Piccart (Belgien)</li> <li>▪ Philip Poortmans (Belgien)</li> <li>▪ Aleix Prat (Spanien)</li> <li>▪ Meredith Regan (USA)</li> </ul>	<ul style="list-style-type: none"> <li>▪ Isabella Rubio (Spanien)</li> <li>▪ Hope Rugo (USA)</li> <li>▪ Emiel J. T. Rutgers (Niederlande)</li> <li>▪ Felix Sedlmayer (Österreich)</li> <li>▪ Vladimir Semiglazov (Russland)</li> <li>▪ Zhiming Shao (VR China)</li> <li>▪ Tanja Spanic (Europa Donna)</li> <li>▪ Petra Tesarova (Tschechische Republik)</li> <li>▪ Beat Thürlimann (Schweiz)</li> <li>▪ Sergei Tjulandin (Russland)</li> <li>▪ Masakazu Toi (Japan)</li> <li>▪ Maureen Trudeau (Kanada)</li> <li>▪ Nicholas Turner (GB)</li> <li>▪ Inez Vaz Luis (Frankreich)</li> <li>▪ Giuseppe Viale (Italien)</li> <li>▪ Toru Watanabe (Japan)</li> <li>▪ Walter Weber (Schweiz)</li> <li>▪ Eric P. Winer (USA)</li> <li>▪ Binghe Xu (VR China)</li> <li>▪ Jiang Zefei (VR China)</li> </ul>

Die deutsche Expertengruppe stimmt weitgehend [1] zu. Die AGO Mamma differenziert zwischen Mutationen mit hohem bzw. moderatem Erkrankungsrisiko. Der klinische Nutzen einer genetischen Untersuchung ist bei den Hochrisiko-Genen *BRCA1/2* am höchsten (LoE 1bA AGO++), da sich daraus effektive präventive Maßnahmen ergeben. *PALB2*-Mutationen hat die AGO bez. des kumulativen Erkrankungsrisikos aufgewertet (LoE 1bA AGO++). Die Effektivität präventiver Maßnahmen ist für *PALB2*-Mutationen jedoch weniger gut belegt, weshalb die Empfehlung bez. des klinischen Nutzens einer Mutationsanalyse von *PALB2* weniger hoch eingestuft wurde (LoE 3aB AGO+). Die genannten, moderat penetranten Gene (*ATM*, *BARD1*, *CHEK2*, *RAD51C*, *RAD51D*) zählen zu den Core-Genen gängiger Panels und werden daher meist mitanalysiert. Ob aus den Ergebnissen eine klinische Konsequenz zu ziehen ist, sollte vorzugsweise im Rahmen prospektiver Studien oder klinischer Register geprüft werden (LoE 3aB AGO+/-) [1].

### Prophylaktische Mastektomie bei *PALB2*-Mutationsnachweis?

Nur die Hälfte der SG-BCC-Panelisten sieht im Falle einer *PALB2*-Mutation eine prophylaktische Mastektomie als gerechtfertigt an. Aus deutscher Sicht ist die prophylaktische Mastektomie aufgrund des hohen Erkrankungsrisikos eine gerechtfertigte Option, wenngleich aktuell keine Daten zum Einfluss auf das Überleben vorliegen. Aufgrund der begrenzten Datenlage ist eine kompetente Beratung in einem spezialisierten Zentrum anzustreben.

### Testung für den adjuvanten Einsatz von Olaparib?

Die PARP-(Poly-ADP-Ribose-Polymerase-)Inhibition ist eine wirksame Therapieoption beim metastasierten Mammakarzinom mit *BRCA1/2*-Mutation in der Keimbahn (*gBRCA1/2*). Beim frühen Mammakarzinom hat die OlympiA-Studie [3] (NCT02032823) mit dem PARP-Inhibitor Olaparib ihren primären Endpunkt erreicht. Dies ist einer Pressemitteilung zu entnehmen. Die wissenschaftlichen Daten werden anlässlich der Jahrestagung der Amerikanischen Gesellschaft für klinische Onkologie (ASCO) 2021 vorgestellt. Die SG-BCC-Panelisten (56%) votierten dafür, *zukünftig* alle Patientinnen, die für eine adjuvante Behandlung mit Olaparib infrage kommen, genetisch zu testen. Die deutsche Expert\*Innengruppe stimmt dem Mehrheitsvotum grundsätzlich zu.

### Vorgehen bei Nachweis einer krankheitsverursachenden Mutation

Anhand von fiktiven Fällen mit unterschiedlichen klinischen Szenarien diskutierten die SG-BCC-Panelisten, was einer Frau mit dem Befund eines genetisch erhöhten Brustkrebsrisikos zu raten ist.

- Bei Nachweis einer krankheitsverursachenden Mutation in *BRCA1*, *BRCA2* oder *PALB2* – hohe Penetranz (Odds Ratio [OR] > 3) würden fast 85% der SG-BCC-Panelisten einer 40-jährigen Frau zur risikoreduzierenden bilateralen Mastektomie raten. Bei der 60-jährigen Frau votierte nur noch knapp die Hälfte der SG-BCC-Panelisten (46%) für diese Maßnahme. Die deutsche Expertengruppe empfiehlt für die Entscheidungsfindung ein beratendes Aufklärungsgespräch. Die risiko-

reduzierende Mastektomie ist ein effektives Vorgehen. Eine regelmäßige radiologische Überwachung, inkl. MRT, kann eine Option sein. Bei der älteren Frau kann im Einzelfall auch die medikamentöse Prophylaxe mit Tamoxifen erwogen werden [1].

- Bei Nachweis einer krankheitsverursachenden Mutation mittlerer Penetranz (OR 2–3) in den Genen in *BARD1*, *CHEK2*, *CDH1*, *TP53* empfahlen zwei Drittel der SG-BCC-Panelisten für die 40-jährige Frau eine intensivierete Überwachung, inkl. MRT, während es bei der 60-jährigen Frau nur noch 42% der SG-BCC-Panelisten sind. Gut ein Drittel (35%) hält bei der älteren Frau eine Routineüberwachung für ausreichend.
  - Bei Nachweis von krankheitsverursachenden Mutationen in den Niedrigrisiko-Genen *ATM*, *BRIP1*, *NF1*, *RAD51C*, *RAD51D*, *FRANCC*, *STK11* (niedrige Penetranz; OR 1–2) votierten 50% der SG-BCC-Panelisten bei einer 40-jährigen Frau für die intensivierete Früherkennung, inkl. MRT, während 40% die Routineüberwachung für ausreichend ansahen. Bei der 60-jährigen Frau votierten die SG-BCC-Panelisten mehrheitlich (62%) für eine Routineüberwachung der Brust. Nur 30% empfahlen eine intensivierete Überwachung, inkl. MRT.
- Die deutschen Expert\*Innen schließen sich den SG-BCC-Mehrheitsvoten zu den Genen mit mittlerer oder niedriger Penetranz an. Je niedriger die Penetranz und je höher das Alter der Patientin ist, desto weniger aggressiv sollte interveniert werden. Grundsätzlich wird die Zuweisung betroffener Frauen an spezialisierte Zentren empfohlen (LoE 5D AGO+) [1].

## Pathologie

### Stellenwert des Proliferationsindex (Ki-67)

Seit Jahren werden Stellenwert und Validität der Ki-67-Bestimmung für die Therapieentscheidung beim frühen östrogenrezeptorpositiven (ER+) und HER2-negativen (HER2-) Mammakarzinom diskutiert. Erst kürzlich hat eine internationale Arbeitsgruppe (International Working Group) [4] die Ki-67-Testung mit dem Hinweis empfohlen, dass eine Patientin mit frühem ER+/HER2- Mammakarzinom (T1–2 N0–1) und einem Ki-67  $\leq 5\%$  keine adjuvante Chemotherapie benötigt, während ein Ki-67  $\geq 30\%$  den Einsatz einer Chemotherapie rechtfertigen würde. Knapp zwei Drittel (62%) der SG-BCC-Panelisten stimmten dieser Aussage zu.

Die deutsche Expertengruppe schließt sich dem SG-BCC-Votum grundsätzlich an, weist aber darauf hin, dass es sich bei der Fragestellung um extreme „cut-off“-Werte mit hoher „Inter-observer“-Konkordanz handelt [4,5–7].

Für Patientinnen mit ER+/PR+/HER2- Mammakarzinom ohne Lymphknotenbefall (N0) steht laut SG-BCC-Votum (42%) ein Ki-67 ab 30% für ein hohes Risiko und eine Chemotherapie-Indikation. Die deutsche Expertengruppe stimmt diesem Mehrheitsvotum nicht zu, sondern schließt sich jenen Panelisten (36%) an, die angeben, dass es keinen definitiven Ki-67-Grenzwert in dieser Situation (N0) gibt, der per se für eine Chemotherapie-Indikation steht. Bei intermediärem Ki-67 zwischen 10 und 25% ist es aus deutscher Sicht zudem erforderlich, weitere Kriterien zur Risikoabschätzung heranzuziehen.

### Ki-67-Bestimmung vor und während neoadjuvanter endokriner Therapie

Knapp zwei Drittel der SG-BCC-Panelisten (61%) und die deutsche Expertengruppe stimmen überein, dass im klinischen Alltag bei allen Patientinnen mit frühem ER+/HER2- Mammakarzinom eine Ki-67-Bestimmung routinemäßig durchgeführt werden sollte. Ebenfalls zwei Drittel (68%) der SG-BCC-Panelisten empfehlen die Ki-67-Bestimmung unter oder nach neoadjuvanter endokriner Therapie (NET), um das Therapieansprechen einschätzen zu können. Sie votierten zudem mehrheitlich (70%) dafür, dass sich nach gut 2-wöchiger endokriner Therapie (NET) die Prognose von Patientinnen mit ER+/HER2- duktalem Mammakarzinom anhand der Veränderung des Ki-67-Wertes abschätzen lässt. Die deutsche Expertengruppe stimmt zu, dass eine 2–4-wöchige NET zum Abschätzen der endokrinen Sensitivität, wie sie zum Beispiel in der deutschen ADAPT-Studie [8] oder in der POETIC-Studie [9] eingesetzt wurde, eine geeignete Maßnahme ist [1].

### Multigen-Signaturen im Fokus

Multigen-Signaturen können beim frühen ER+/HER2- Mammakarzinom unter bestimmten Voraussetzungen die Therapieentscheidung für/gegen eine Chemotherapie-Indikation unterstützen. Die SG-BCC-Panelisten stimmten anhand verschiedener klinischer Szenarien darüber ab, wann der Einsatz einer Multigen-Signatur hilfreich ist. Ausgangspunkt ist jeweils eine Chemotherapie-geeignete Patientin mit frühem ER+/HER2- Mammakarzinom (Tumorgröße 1–3 cm). Die klinische Situation dieser Patientin variierte hinsichtlich des Geschlechts (Mann/Frau), Menopausenstatus bzw. Alter (prä-/postmenopausal), dem axillären Lymphknoten-(LK-)Befall (pN0, 1–3 LK,  $\geq 4$  LK) sowie dem Tumor-Grading (G1, G2, G3).

Vor dem Hintergrund besagter Patientin empfahlen die SG-BCC-Panelisten mehrheitlich in *ausgesuchten* Fällen („selected patients“) eine Genexpressionsanalyse (► **Tab. 2**). Ab 4 befallenen Lymphknoten lehnten sie mehrheitlich (79%) den Einsatz einer Multigen-Signatur bei Patienten mit ER+/HER2- primärem Mammakarzinom (1–3 cm) ab.

Die deutsche Expertengruppe stimmt grundsätzlich zu und betont, dass Genexpressionsanalysen aufgrund der prospektiven Datenlage nur für Patienten mit maximal 3 befallenen Lymphknoten indiziert sind. Zudem sollten Genexpressionsanalysen nur durchgeführt werden, wenn die Entscheidung für/gegen eine Chemotherapie nicht anhand der üblichen klinisch-pathologischen Faktoren getroffen werden kann. Die Abstimmungsergebnisse der SG-BCC-Panelisten stimmen mit den AGO-Empfehlungen überein [1]. Ergänzend weisen die deutschen Expert\*Innen auf die schlechte Datenlage bei Männern hin, weshalb für diese nur mit Analogieschluss argumentiert werden kann. Im Kontext der SG-BCC-Empfehlung ist zu erwähnen, dass in Deutschland die von der AGO empfohlenen Multigen-Untersuchungen bei N0-Patientinnen in der Routineversorgung bezahlt werden, bei Patientinnen mit LK-Befall hingegen nur in speziellen vertraglichen Regelungen (z. B. ASV) [1].

### Frühes TNBC: keine PD1-/PD-L1-Testung

Einigkeit besteht zwischen den SG-BCC-Panelisten und der deutschen Expertengruppe, dass bei Patienten mit frühem triple-nega-

► **Tab. 2** Beim frühen ER+/PR+/HER2– Mammakarzinom (T 1–3 cm) wird der Einsatz einer Multigenexpression in ausgewählten Fällen vom SG-BCC-Panel empfohlen. Zustimmung der deutschen Expert\*Innen.

Patientenprofil	Genexpressionsanalyse ...		
	nie	in aus- gesuchten Patienten	Routine
Geschlecht			
▪ Mann		x (56%)*	
▪ Frau		x (72%)	
Menopausenstatus			
▪ prämenopausal		x (67%)	
▪ postmenopausal		x (64%)	
Nodalstatus			
▪ negativ (N0)		x (63%)	
▪ 1–3 befallene LK		x (83%)	
▪ ≥ 4 befallene LK	x (79%)*		
Tumor-Grading			
▪ niedrig/G1/ günstig		x (60%)	
▪ intermediär/G2/ moderat		x (72%)	
▪ hoch/G3/ ungünstig		x (61%)	
* jeweils Mehrheitsvotum			

tivem Mammakarzinom (TNBC: ER–/PR–/HER2–), die systemisch behandelt werden, weder eine PD1/PD-L1-Bestimmung (Mehrheitsvotum: 93%) noch eine Bestimmung der tumorinfiltrierenden Lymphozyten (TILs; Mehrheitsvotum: 61%) routinemäßig indiziert ist [1].

## Neoadjuvante Systemtherapie

### Allgemeine Überlegungen

Das neoadjuvante Therapiekonzept ist in Deutschland ein anerkanntes und favorisiertes Standardvorgehen beim frühen Mammakarzinom, sobald eine Chemotherapie-Indikation bei gleichem Therapieregime besteht [1]. Die SG-BCC-Panelisten (60%) favorisieren dagegen das neoadjuvante Therapiekonzept (60%) nicht. Das Erreichen einer pathologischen Komplettremission (pCR) nach neoadjuvanter Systemtherapie (NAST) kann als Surrogat-Endpunkt für die Zulassung eines Medikamentes beim frühen Mammakarzinom eingesetzt werden. Mit deutlicher Mehrheit (83%) relativierten die SG-BCC-Panelisten dieses Vorgehen: Das Erreichen einer pCR ist vielversprechend, aber nicht ausreichend, um eine Standardtherapie zu definieren. Diese könne nur anhand von Überlebensdaten definiert werden. Die deutschen Expert\*Innen stimmen zu.

### NACT oder NET?

Fast einstimmig (98,21%) votierten die SG-BCC-Panelisten dafür, dass bei einer postmenopausalen Patientin mit ER+/HER2– Mammakarzinom und niedrigem Risiko anhand klinisch-pathologischer Kriterien oder einer Genexpressionsanalyse, die neoadjuvant behandelt werden soll, vorzugsweise eine endokrine Therapie und keine Chemotherapie eingesetzt werden sollte. Die deutsche Expertengruppe stimmt zu, dass hier keine Chemotherapie-Indikation besteht. Eine neoadjuvante endokrine Therapie (NET) ist in Deutschland kein Standard [1].

Beim frühen ER+/HER2– Mammakarzinom befürworteten 74% der SG-BCC-Panelisten eine Genexpressionsanalyse an Stanzbiopsien („core biopsies“), um zu entscheiden, ob eine NET oder eine neoadjuvante Chemotherapie (NACT) eingesetzt wird. Aus deutscher Sicht ist die Fragestellung – NET oder NACT – klinisch nicht relevant, da die NET in Deutschland kein Standardvorgehen ist. Eine Multigenexpression ist nur sinnvoll, wenn fraglich ist, ob eine Chemotherapie-Indikation besteht.

### Neoadjuvante Systemtherapie beim HER2+ Mammakarzinom

Mit deutlicher Mehrheit (85%) sahen die SG-BCC-Panelisten keine Notwendigkeit bei Patientinnen im Stadium II ohne LK-Befall (cN0) zusätzlich zur neoadjuvanten Taxan-/anti-HER2-basierten Therapie ein Anthrazyklin einzusetzen. Bei LK-Befall (c/pN+) befürworteten dagegen 54% der SG-BCC-Panelisten neoadjuvant eine Anthrazyklin-/Taxan-basierte Chemotherapie zuzüglich einer Anti-HER2-Therapie.

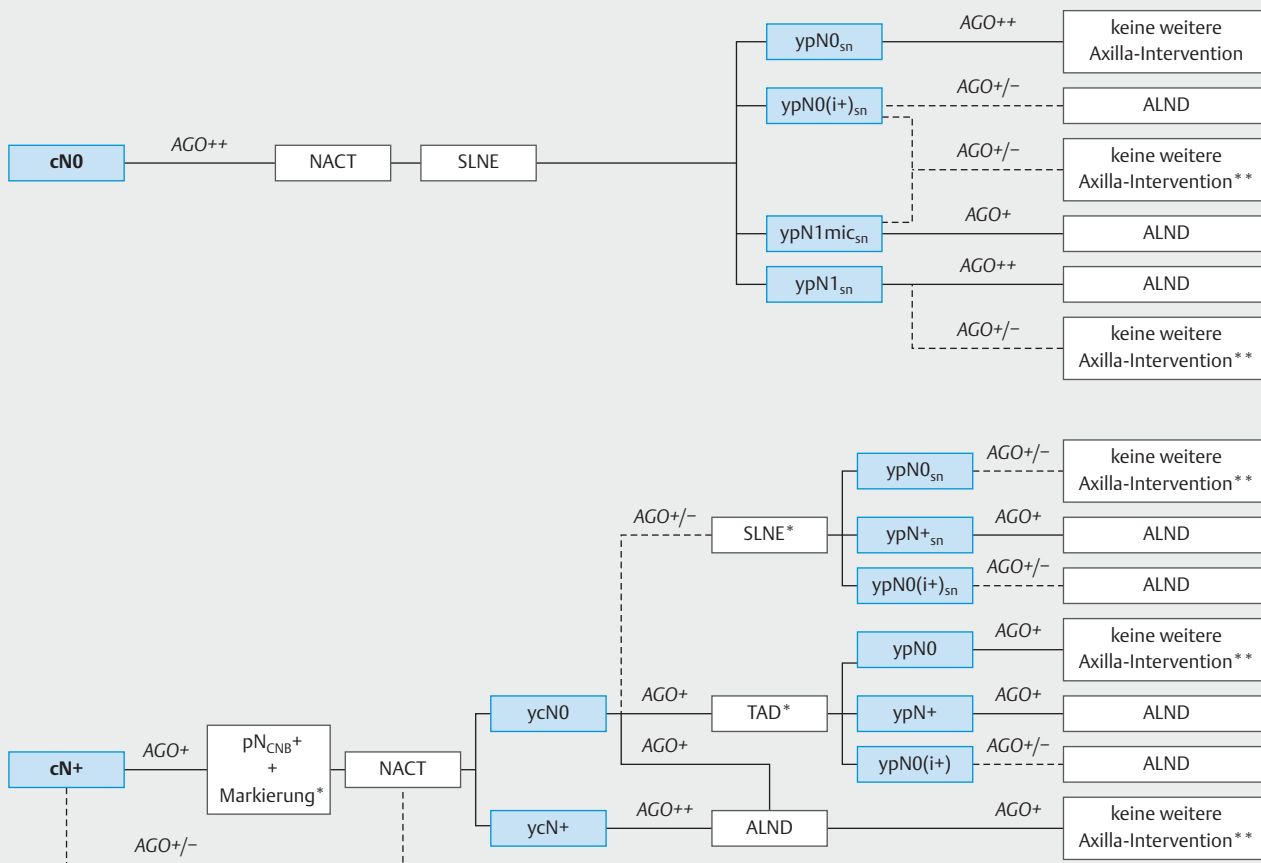
Im modifizierten Fall einer cN0-Patientin im Stadium II/III votierten 35% der Panelisten dafür, zusätzlich zum neoadjuvanten Taxan/Trastuzumab-Regime ein Anthrazyklin *plus* Pertuzumab zu geben. Knapp 30% (27%) wollten Pertuzumab/Platin einsetzen und 24% entschieden sich dafür, nur Pertuzumab zu ergänzen.

Die AGO Mamma [1] stuft Anthrazyklin-freie und Anthrazyklin-haltige Standardregime in Kombination mit Trastuzumab plus Pertuzumab als gleich effektiv ein. Allerdings werden unterschiedliche Langzeitfolgen beschrieben, was mit der Patientin besprochen werden muss. Die deutsche Expertengruppe stimmt daher dem SG-BCC-Votum zu, dass bei cN0 auf den Einsatz von Anthrazyklinen verzichtet werden kann, wenn die Patientin eine von der Leitlinie empfohlene Therapie erhält. Dies gilt auch für Patientinnen mit LK-Befall und unabhängig vom Stadium (z. B.: 6 Zyklen TCbH [Docetaxel, Carboplatin, Trastuzumab] oder 6 Zyklen TCbHP [TCbH + Pertuzumab]). Ein Teil der deutschen Expert\*Innen bevorzugt bei höherem Risiko, zum Beispiel LK-Befall, eine Anthrazyklin-haltige Therapie.

### Neoadjuvante Therapie beim TNBC

Beim frühen TNBC ist Carboplatin neben Anthrazyklinen und Taxanen eine wirksame Therapieoption. Gut 60% der SG-BCC-Panelisten lehnten den neoadjuvanten Einsatz von Carboplatin zusätzlichen zu einer Anthrazyklin/Cyclophosphamid/Taxan-basierten Behandlung ab. Die deutsche Expertengruppe sieht hier einen Unterschied zu den deutschen Empfehlungen. Laut AGO Mamma [1] kann eine neoadjuvante Platin-haltige Chemotherapie beim frühem TNBC in Abhängigkeit vom Risikoprofil der Patientin und möglichen Nebenwirkungen eingesetzt werden (LoE 1aA AGO+).

### Axilläre Interventionen bei NACT



ALND: Axillary Lymph Node Dissection, CNB: Core Needle Biopsy, NACT: Neoadjuvant Chemotherapy, SN: Sentinel Node, SLNE: Sentinel Lymph Node Excision, TAD: Targeted axillary Dissection (SLNE + TLNE), TLNE: Targeted Lymph Node Excision  
 \* Teilnahme AXSANA-Studie empfohlen, \*\* zum Vorgehen Strahlentherapie siehe strahlentherapeutische Empfehlungen

► **Abb. 1** Empfehlungen der AGO Mamma zum operativen Vorgehen in der Axilla nach neoadjuvanter Chemotherapie, nach: [1].  
 Quelle: mit freundlicher Genehmigung der AGO Mamma.

In Deutschland wird Carboplatin in der Regel mit einem Taxan kombiniert.

### Keine Checkpoint-Inhibition beim frühen TNBC

Die deutsche Expertengruppe stimmt den SG-BCC-Panelisten (90%) zu, dass Checkpoint-Inhibitoren derzeit beim frühen TNBC außerhalb klinischer Studien nicht eingesetzt werden sollten [1]. Die Studienteilnahme (GeparDouze, Alexandra, NeoMono) wird empfohlen [10–12].

### Lokale Behandlung nach NAST

#### Tumorrest in der Axilla

Die SG-BCC-Panelisten (73%) und die deutsche Expertengruppe waren sich einig, dass eine axilläre Lymphknoten-Dissektion (ALND) indiziert ist, wenn nach NAST eine Makrometastase

(> 2 mm) im Sentinel-LK (SLN) oder Target-LK (= biopsierter und markierter LK; TLN) nachgewiesen wurden.

Keine Indikation für eine ALND sehen die SG-BCC-Panelisten mehrheitlich dann, wenn nach NAST Mikrometastasen (≤ 2 mm) (Mehrheitsvotum: 60%) oder isolierte Tumorzellen (ypN0[i+]) nur im SLN nachweisbar sind (Mehrheitsvotum: 89%). Bei 1/3 befallenen SLN empfehlen 72% der SG-BCC-Panelisten eine ALND. Die deutsche Expertengruppe stimmt grundsätzlich zu, verweist aber auf die differenzierten Empfehlungen der AGO Mamma [1] (► **Abb. 1**). Ist ein SLN bzw. der TLN nach NAST „positiv“, besteht eine ALND-Indikation unabhängig von der Anzahl der untersuchten LK und der Größe der detektierten Metastase. Einigkeit besteht, dass beim alleinigen Nachweis isolierter Tumorzellen (ypN0[i+]) eine axilläre Dissektion nicht gerechtfertigt ist.

Die deutschen Expert\*Innen kritisieren, dass die zur Abstimmung gestellten Fragen keine Angaben zum Axilla-Status vor NAST enthalten. Sie ergänzen, dass die ALND ebenso wie die SLND

oder die TAD („targeted axillary dissection“, also TLN plus SLN-Exzision [SLNE]) diagnostischen Zwecken dienen. Aktuell gibt es allerdings keine Evidenz für die Überlegenheit einer regionären Therapieoption (ALND vs. Radiotherapie) bei Patientinnen mit ycN0- bzw. ypN1-Status. Grundsätzlich, so die deutschen Expert\*Innen, ist die Evidenz limitiert und basiert in Teilen auf empirischen Erfahrungswerten. Die von der AGO B Studiengruppe und der AWOgyn (Arbeitsgemeinschaft für wiederherstellende Operationsverfahren in der Gynäkologie) durchgeführte internationale Studie AXSANA/EUBREAST 3 [13] wird die Wissenslücken schließen.

### Verzicht auf ALND möglich?

Kein einheitliches SG-BCC-Abstimmungsergebnis gab es zu der Frage, ob bei einer Patientin mit prätherapeutisch positivem Nodalstatus (cN1) und markiertem TLN, die zu einem ycN0-Status konvertiert und für die eine Bestrahlung der Lymphabflussgebiete (LAG) indiziert ist, auf eine ALND verzichtet werden kann. Dem Verzicht auf die ALND stimmten 41% der SG-BCC-Panelisten bei 3/3 tumorfreien SLNs zu und 37% der Panelisten, wenn 1/1 SLN tumorfrei ist.

Aus deutscher Sicht ist die Frage nicht zu beantworten, weil unklar ist, ob der TLN entfernt wurde. Die Datenlage dazu ist spärlich. Die deutsche Expertengruppe betont, dass auf eine ALND verzichtet werden kann, wenn sowohl der TLN als auch der SLN tumorfrei sind. Entspricht der TLN dem SLN, reicht ein negativer SLN aus [14, 15]. Über 80% der SG-BCC-Panelisten (82%) empfehlen eine ALND, wenn eine Patientin mit cN1-Status (bioptisch gesichert) nicht oder nur marginal auf eine NAST angesprochen hat (ypN1). Die AGO Mamma hat für diese Situation (ypN+) die ALND empfohlen ► **Abb. 1** [1].

### cN0-Patientin mit positivem SLN nach NAST

Die SG-BCC-Panelisten stimmten bei initial cN0-Patientinnen, aber positivem SLN (ypN1) darüber ab, ob in dieser Situation die Radiotherapie der Axilla in ausgesuchten Fällen („selected patients“) eine ALND ersetzen kann.

- Die SG-BCC-Panelisten lehnten dies mehrheitlich (62%) bei 2/3 „positiven“ SLN ab, wenn mindestens eine Makrometastase (> 2 mm) vorliegt.
- Weist nur 1/3 SLNs eine Makrometastase (> 2 mm) auf, lehnten 48% der SG-BCC-Panelisten die Axilla-Bestrahlung statt ALND ab; 52% votierten dafür.
- Bei Nachweis von ypN1mic (>0,2–2 mm) oder ypN0(i+) (≤0,2 mm) in 1/3 SLNs befürworteten die SG-BCC-Panelisten mehrheitlich (72 bzw. 88%) die axilläre Radiotherapie statt der ALND.

Je mehr Tumorrest nach NAST vorhanden ist, desto mehr SG-BCC-Panelisten vertraten die Meinung, dass die alleinige Radiotherapie der Level I/II keinen ausreichenden therapeutischen Effekt hat, sodass eine ALND durchgeführt werden sollte. Die deutschen Expert\*Innen stimmen grundsätzlich zu, verweisen aber auf die deutlich differenzierteren AGO-Empfehlungen ► **Abb. 1** [1]. Die AGO Mamma tendiert aufgrund der eingeschränkten Evidenzgrundlage stärker zur ALND. Bei LK-Befall nach NAST besteht ein erhöhtes Risiko für weitere befallene LK und dass es sich – anders

als bei primärer Operation [16, 17] – jeweils um therapieresistente Zellen handelt, die unzureichend auf eine Bestrahlung ansprechen. Bei insgesamt schlechter Datenlage müssen die derzeit laufenden Studien [13, 16, 18] abgewartet werden. Insgesamt spiegeln die SG-BCC-Fragen zum LK-Staging nach NAST die Komplexität der Situation nicht wider.

### Axilla-Intervention unabhängig vom Subtyp

Weder der Tumorsubtyp noch die jeweils verfügbaren post-neoadjuvanten Therapieoptionen haben bei Patientinnen mit positiven LK nach NAST einen Einfluss auf die Notwendigkeit einer ALND. Die SG-BCC-Panelisten lehnten es mehrheitlich ab, zugunsten einer SLNE plus Radiotherapie auf eine ALND zu verzichten. Die deutsche Expertengruppe stimmt zu, da es keine Daten gibt, dass die Entscheidung zur ALND nach NAST von der Morphologie oder dem intrinsischen Subtyp abhängt.

### TAD nach NAST?

Das operative Vorgehen in der Axilla nach NAST ist nicht von der Tumorbilologie abhängig. Die deutsche Expertengruppe stimmt dem jeweiligen Mehrheitsvotum der SG-BCC-Panelisten zur TAD-Indikation zu – Optimierung und Standardisierung der Methode vorausgesetzt [13]:

- Die TAD ist eine adäquate Alternative zur Standard-ALND (60%).
- Die TAD ist eine Option für c/pN1-Patientinnen mit Konversion zu ycN0 (90%).
- Die TAD ist unabhängig vom Mammakarzinom-Subtyp eine Option (85%).

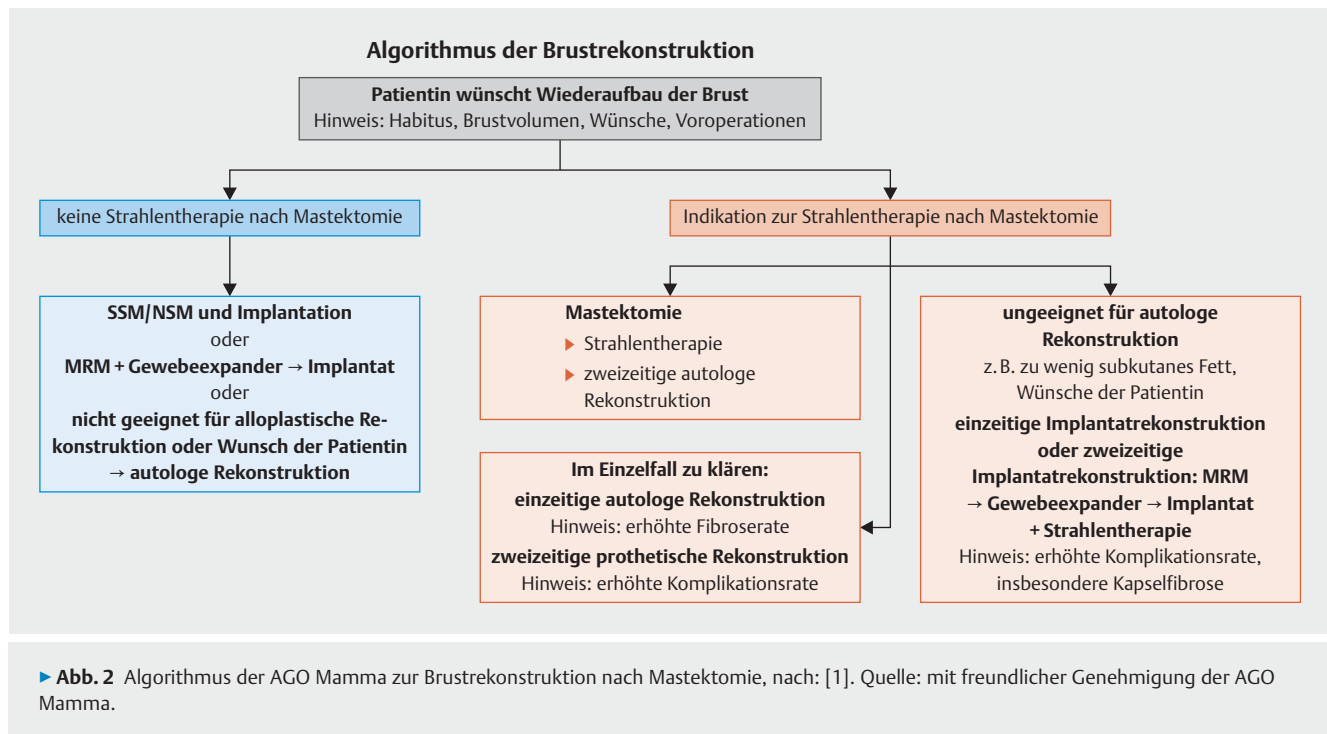
Auf dem SG-BCC wurde dieses Jahr keine neue Stellungnahme zur Operation der Brust nach NAST abgegeben. Es sollte aus deutscher Sicht jedoch nicht unerwähnt bleiben, dass die Operation in den neuen, geschrumpften Tumorgrenzen laut AGO Mamma weiterhin Standard bleibt und damit eine sehr hohe BEO-Rate ermöglicht wird [1].

## Operation, Radiotherapie und Brustrekonstruktion

### Vorgehen nach Mastektomie

Zu der Frage, wie und wann Patientinnen einer Postmastektomie-Radiotherapie (PMRT) zugeführt werden sollten, votierten 32% der SG-BCC-Panelisten für einen Expander als Platzhalter während der PMRT (vor geplanter Rekonstruktion), während 20% erst bestrahlen und danach rekonstruieren würden. Die übrigen sprachen sich für eine sofortige Rekonstruktion mittels Eigengewebe (25%) bzw. ein Implantat (ein- oder zweistufiges Vorgehen; 23%) aus.

Aus deutscher Sicht sind auch alle anderen Optionen möglich und sollten im Tumorboard und mit der Patientin besprochen werden (AGO ++ [1]). Bevorzugt wird die verzögerte autologe Rekonstruktion, ggf. mit vorübergehendem Expander. ► **Abb. 2** zeigt den von der AGO Mamma empfohlenen Algorithmus zur Brustrekonstruktion [1]. Die Entscheidung zur Brustrekonstruktion



tion, insbesondere der verzögerten Rekonstruktion, muss mit der Patientin individuell besprochen werden. Die deutschen Expert\*Innen verweisen auf ein erhöhtes Komplikationsrisiko (z. B. Kapselfibrosierisiko), wenn nach Implantatrekonstruktion eine Bestrahlung durchgeführt wird.

### Hypofraktionierung nach Rekonstruktion?

Benötigt eine Patientin mit sofortigem Brustaufbau eine PMRT, sehen die SG-BCC-Panelisten (64%) in der moderaten Hypofraktionierung ohne Einschränkungen eine geeignete Option. Die deutsche Expertengruppe verweist auf die deutlich eingeschränkte Datenlage. Die AGO Mamma hat sich zur Fraktionierung der PMRT nicht geäußert [1].

## Strahlentherapie nach brusterhaltender Operation

### Hypofraktionierung als Standard?

Die SG-BCC-Panelisten votierten beim ER+/HER2- Mammakarzinom im Stadium I/II nach brusterhaltender Operation (BEO) mit tumorfreien Schnitträndern mehrheitlich (72%) für die moderat hypofraktionierte Ganzbrust-Bestrahlung (WBRT; 15–16 Fraktionen) als bevorzugtes Fraktionierungsschema; dies unabhängig vom Alter der Patientin. Das entspricht der S3-Leitlinie und der Empfehlung der AGO Mamma [1, 2]. Die ultra-hypofraktionierte WBRT mit nur 5 Fraktionen („ultra-short course WBRT“) analog der FAST- bzw. FAST-Forward-Studien [19, 20] favorisierten 9% der SG-BCC-Panelisten. Die AGO Mamma definiert die ultra-hypofraktionierte WBRT als Option für individuelle Fälle (LoE 1bB AGO+/-),

wenn eine hypofraktionierte Standard-WBRT nicht infrage kommt [1]. Eine Stellungnahme der Deutschen Gesellschaft für Radioonkologie (DEGRO) unterstützt dies [21]. Die ultra-hypofraktionierte Bestrahlung mag die Perspektive der Zukunft sein.

### Teilbrust-Bestrahlung im Fokus

Zur Frage des Stellenwertes der Teilbrust-Bestrahlung (PBI) beim ER+/HER2- Mammakarzinom ohne LK-Befall im Stadium I/II sahen die SG-BCC-Panelisten mehrheitlich *keine* PBI-Indikation beim lobulären Mammakarzinom (80%) bzw. bei lymphovaskulärer Invasion (87%) oder bei Nachweis einer Keimbahnmutation (85%) und/oder bei Patientinnen <40 Jahre (92%). Die deutsche Expertengruppe stimmt grundsätzlich zu, verweist aber auf die eingeschränkte Datenlage, speziell zu den Keimbahnmutationen, weshalb es keine explizite Stellungnahme der Fachgesellschaften gibt [1, 22]. Das aufgrund der genetischen Prädisposition erhöhte Risiko für ipsilaterale Zweitkarzinome und der protektive Effekt der WBRT unterstützen jedoch die Empfehlung [23].

### Stellenwert von Multigen Signaturen für die Bestrahlung

Kommerziell erhältliche Multigen Signaturen sind laut SG-BCC-Mehrheitsvotum keine Grundlage für die Entscheidung, ob eine Bestrahlung der Lymphabflusswege (RNI: regional nodal irradiation; 92%) oder eine Thoraxwand-Bestrahlung (89%) indiziert ist. Das gilt auch für die Entscheidung, bei einem brusterhaltend operierten invasiven Mammakarzinom auf eine Strahlentherapie zu verzichten (84%). Die deutsche Expertengruppe stimmt jeweils zu. Die AGO Mamma [1] und die DEGRO [24] raten von der Verwendung von Multigen Signaturen für diese Therapieentscheidung ab.



## Post-neoadjuvante Systemtherapie

### Allgemeine Überlegung

Die prognostische Bedeutung der pathologischen Komplettremission (pCR: ypT0/is pN0) nach neoadjuvanter Chemotherapie (NACT) ist unumstritten. Die Frage, ob auch das Tumorstadium bei Erstdiagnose oder der intrinsische Tumorsubtyp Einfluss auf die weitere Prognose einer Patientin mit pCR haben, bejahten zwei Drittel der SG-BCC-Panelisten (65%). Die deutsche Expertengruppe stimmt zu und ergänzt, dass sich die Prognose nach NACT mit verschiedenen Modellen bestimmen lässt [25–27].

### Post-neoadjuvante Therapie bei HER2-Positivität

Bei Patientinnen mit HER2+ Mammakarzinom und klinisch suspekten Lymphknoten bei Erstdiagnose (cN+), die unter neoadjuvanter Chemotherapie plus Trastuzumab und Pertuzumab eine pCR erreichen, empfehlen die SG-BCC-Panelisten (56%), post-neoadjuvant mit Trastuzumab und Pertuzumab weiter zu behandeln. War die Patientin bei Erstdiagnose cN0, sollte laut SG-BCC-Panelisten (70%) post-neoadjuvant auf die zusätzliche Pertuzumab-Gabe verzichtet werden. Die deutsche Expertengruppe stimmt beiden Mehrheitsvoten zu. Die AGO Mamma empfiehlt die post-neoadjuvante Trastuzumab-Gabe (komplettiert auf 12 Monate) (LoE 2aC AGO++) bei niedrigem Rezidivrisiko und die zusätzliche Gabe von Pertuzumab nur bei hohem Risiko (cN+: LoE 2bC AGO+) [1].

Erreicht eine Patientin nach Standard-NACT *keine* pCR, ist die post-neoadjuvante Weiterbehandlung mit Trastuzumab Emtansin (T-DM1) für fast alle SG-BCC-Panelisten (89%) die Therapie der Wahl. Dies entspricht der AGO-Empfehlung (LoE 1bB AGO+). Die Indikation für den post-neoadjuvanten Einsatz von T-DM1 besteht laut SG-BCC-Mehrheitsvotum (77%) und den deutschen Expert\*Innen auch bei kleinem Tumorrest (< 5 mm) [28].

### Post-neoadjuvante Therapie beim TNBC

Bei Patientinnen mit frühem TNBC und pCR nach NACT plus Immuntherapie sehen die SG-BCC-Panelisten (85%) keine Indikation für den post-neoadjuvanten Einsatz eines Checkpoint-Inhibitors. Die deutsche Expertengruppe stimmt zu. Noch liegen keine Überlebensdaten aus klinischen Studien dazu vor.

Erreicht die Patientin keine pCR, ist die Weiterbehandlung mit Capecitabin eine post-neoadjuvante Option. Die deutschen Expert\*Innen stimmen dem Mehrheitsvotum der SG-BCC-Panelisten (88%) zu. Die AGO-Mamma empfiehlt bis zu 8 Zyklen Capecitabin (LoE 1bB AGO+). Die Studienteilnahme wird empfohlen (LoE 5D AGO+) [1], zum Beispiel an der SASCIA-Studie [29].

### Post-neoadjuvante Therapie beim ER+/HER2– Mammakarzinom

Einstimmig (100%) votierten die SG-BCC-Panelisten dafür, dass eine Patientin mit einem frühen, hormonsensiblen (ER+/HER2–) Mammakarzinom, die unter NET keine pCR in der Brust, aber ein gutes Ansprechen in der Axilla (pN0) erreicht hat, post-neoadjuvant eine Chemotherapie erhalten sollte. Die deutsche Expertengruppe stimmt mit der Einschränkung zu, dass in Deutschland eine klassische (4–6-monatige) NET nur selten eingesetzt wird

und primär älteren oder Patientinnen mit deutlichen Komorbiditäten vorbehalten ist.

### Keine pCR nach NET

Weitere SG-BCC-Fragestellungen zum Einsatz einer post-neoadjuvanten Chemotherapie, wenn die Patientin (ER+/HER2–) unter NET *keine* pCR erzielt hat, stellen sich in Deutschland nur selten, da die NET in Deutschland kein Standard ist. Zudem liegt die Wahrscheinlichkeit einer pCR nach NET bei etwa 5%.

## Duktales Carcinoma in situ (DCIS)

### Postoperative Bestrahlung beim ER+ DCIS?

Der Verzicht auf eine postoperative Bestrahlung nach BEO eines ER+ DCIS mit ausreichendem Resektionsrand ist laut SG-BCC-Panelisten (Mehrheitsvotum: 58%) bei allen Patientinnen über 70 Jahre gerechtfertigt, sowie grundsätzlich (kein Altersbezug in der Fragestellung) bei niedrigem biologischen („luminal-like“) oder genomischen (Multigentestung) Risiko (70%) sowie bei niedrigem Grading (G1) (74%). Zwei Drittel der SG-BCC-Panelisten (67%) empfahlen den Verzicht auf die postoperative Bestrahlung nur bei älteren Patientinnen (> 70 Jahre) mit mindestens einem der genannten Niedrigrisiko-Faktoren. Eine einfache Mehrheit (53%) sah dagegen eine Indikation für die postoperative Bestrahlung bei einem unifokalen DCIS ( $\leq 2$  cm) ohne Nekrose, 74% votierten für den Verzicht auf die Bestrahlung beim Grading 1.

Die deutsche Expertengruppe verweist darauf, dass eine postoperative Bestrahlung nach BEO eines ER+ DCIS mit ausreichend freiem Schnittrand die Rezidivrate in der betroffenen Brust senkt, aber keine Auswirkungen auf das Gesamtüberleben hat [30]. Dies sollte mit der Patientin individuell diskutiert werden. Die Abstimmungsergebnisse spiegeln aus Sicht der deutschen Expertengruppe wider, dass bei der Entscheidung für bzw. gegen die DCIS-Bestrahlung nach BEO die Gesamtkonstellation und der Patientenwunsch Berücksichtigung finden sollte.

### Endokrine Therapie nach BEO und R0-Situation

Wünscht eine Patientin mit ER+ DCIS als Rezidivprophylaxe zusätzlich zur postoperativen Bestrahlung eine endokrine Therapie, stehen verschiedene Optionen zur Verfügung [1]. Die überwiegende Mehrheit des Panels sprach sich für eine endokrine Therapie aus (83%), mit Tamoxifen in der Standarddosierung (20 mg/d) oder in erniedrigter Dosierung (5 mg/d) oder mit einem Aromatasehemmer (AI).

Die AGO Mamma sieht die endokrine Therapie als Zusatz zur adjuvanten Bestrahlung als Option für den Einzelfall (AGO+/-). Ist eine endokrine Therapie geplant, sind alle aufgeführten Möglichkeiten (Tamoxifen 20 mg, Tamoxifen 5 mg, AI [nur bei postmenopausalem Status]) eine Option [1]. Die deutschen Expert\*Innen betonen, dass die endokrine Therapie-Indikation in Abhängigkeit von möglichen Risikofaktoren, potenziellen Nebenwirkungen und dem Patientenwunsch gestellt wird. Die Patientin sollte darüber aufgeklärt werden, dass die endokrine Therapie nicht mit einem Gesamtüberlebensvorteil einhergeht, aber insbesondere das Risiko für ein kontralaterales Zweitkarzinom verringern kann (LoE 1a) [1].

## Boost-Bestrahlung nach BEO beim invasiven Karzinom

	Oxford		
	LoE	GR	AGO
<b>▶ Boost-RT des Tumorbettes (verbesserte lokale Kontrolle, kein Überlebensvorteil)</b>			
▶ prämenopausal	1b	B	++
▶ postmenopausal, sofern >T1*, G3, HER2-positiv, triple-negativ, EIC (mindestens 1 Faktor)	2b	B	+
<b>▶ Techniken</b>			
▶ perkutan (Photonen, Elektronen) als sequenzieller Boost	1a	A	++
▶ Multikatheter-Brachytherapie	1a	A	++
▶ perkutan als simultan integrierter Boost (bei konventionell fraktionierter RT)	1b	B	+
▶ perkutan als simultan integrierter Boost (bei hypofraktionierter RT)	2b	B	+/-
▶ intraoperative Radiotherapie (als vorgezogener Boost)	2b	B	+

\* kontinuierliche Variable bez. Rezidiv

▶ **Abb. 3** Empfehlungen der AGO Mamma zur „Boost“-Bestrahlung nach BEO beim invasiven Mammakarzinom, nach: [1]. Quelle: mit freundlicher Genehmigung der AGO Mamma.

## Radiotherapie

### Stellenwert des Boost

Die Frage der routinemäßigen Boost-Bestrahlung nach BEO und WBRT bei Patientinnen mit frühem invasivem Mammakarzinom diskutierte das SG-BCC-Panel heterogen. Knapp die Hälfte (47%) würde eine Aufsättigung des Tumorbettes nur bei jüngeren Patientinnen vornehmen (18% bei <40 Jahre, 29% bei <50 Jahre), 31% würden allein die Tumorbiologie (G3, extensive intraduktale Komponente, HER2-positiv, TNBC) als Grundlage für die Indikation zum Boost sehen und 20% halten einen Boost bei jeder Patientin für indiziert. Aus deutscher Sicht spiegelt sich die heterogene Abstimmung auch in den Empfehlungen der AGO Mamma wider (▶ **Abb. 3**) [1]. Die AGO Mamma empfiehlt den Boost klar für prämenopausale Patientinnen (LoE 1bB AGO++). Bei postmenopausalen Patientinnen ist der Boost nur bei erhöhtem Risiko indiziert (LoE 2bB AGO+) [1].

### Boost beim DCIS?

Eine routinemäßige Boost-Bestrahlung lehnen die SG-BCC-Panelisten sowohl generell beim DCIS (89%) ab als auch für DCIS-Patientinnen mit niedrigem Risiko (96%). Eine knappe Mehrheit (55%) lehnt die routinemäßige Boost-Bestrahlung bei DCIS-Patientinnen <50 Jahre ab. Zwei Drittel der SG-BCC-Panelisten (65%) empfehlen dagegen die routinemäßige Boost-Bestrahlung für DCIS-Patientinnen mit erhöhtem Risiko, zum Beispiel aufgrund von Nekrosen, knapper Resektionsränder (<2 mm) oder großem Tumordurchmesser.

Die AGO Mamma empfiehlt eine Boost-Bestrahlung bei DCIS-Patientinnen nur im Einzelfall bei erhöhtem Risiko (LoE 1bB AGO+/-). Hierzu zählen laut AGO Mamma Patientinnen <50 Jahre oder jene ≥50 Jahre, wenn zusätzliche Risikofaktoren vorliegen (z. B. G2/3, zentrale Nekrose, knappe Resektionsränder, Multifokalität etc.) [1]. Die deutschen Expert\*innen verweisen darauf, dass dies eine Einzelfallentscheidung ist, die in der interdisziplinären

Tumorkonferenz und mit der Patientin besprochen werden sollte. Auf dem San Antonio Breast Cancer Symposium 2020 wurde erstmals Daten einer randomisierten Studien [31] zu dieser Fragestellung vorgestellt.

### Moderate Hypofraktionierung beim invasiven Karzinom

Die SG-BCC-Panelisten sehen in der moderaten Hypofraktionierung eine geeignete Bestrahlungsart nach Mastektomie (90%) und für Lymphabflussgebiete (76%). Die AGO Mamma hat bez. der Fraktionierung bei alleiniger PMRT keine Stellungnahme abgegeben. Für die kombinierte Bestrahlung der Brustwand mit den Lymphabflusswegen empfiehlt die deutsche Expertengruppe aufgrund der eingeschränkten Datenlage zur Hypofraktionierung die konventionelle Fraktionierung.

Die hypofraktionierte Radiotherapie der Lymphabflussgebiete (RN: regional node irradiation) bewertet die AGO Mamma als Option für den Einzelfall (LoE 2bB AGO+/-). Die Publikation von Wang et al. [32] basiert ausschließlich auf Patientinnen mit lokal fortgeschrittenem Mammakarzinom bei noch relativ kurzer Nachbeobachtungszeit. Standard ist in Deutschland die konventionelle Fraktionierung über 5 Wochen (LoE 1aA AGO++). Die derzeit laufenden Studien müssen abgewartet werden [33–36].

Die Mehrheit der SG-BCC-Panelisten (59%) stimmte für die hypofraktionierte Bestrahlung als Standardoption für Brust, Thoraxwand und Lymphabflussgebiete – lediglich seltene Umstände, wie eine erneute (zweite) Bestrahlung wurden ausgenommen. Die AGO Mamma empfiehlt in dieser Indikation aufgrund der eingeschränkten Datenlage zur Hypofraktionierung die konventionell fraktionierte Bestrahlung und sieht in der hypofraktionierten Strahlentherapie eine Option (LoE 2bB AGO+/-). Lediglich 21% der SG-BCC-Panelisten sahen in der hypofraktionierten Bestrahlung unabhängig vom Alter der Patientin nur nach BEO eine Standardoption. Dieses Votum kommt den Empfehlungen der AGO Mamma am nächsten [1]. Unabhängig davon wurde auf dem SG-BCC darauf hingewiesen, dass Hindernisse bei der Implemen-

### Radiotherapie nach NACT

prätherapeutisch	posttherapeutisch	RT-BET	PMRT	RT-LAW*
lokal fortgeschritten	pCR/keine pCR	ja	ja	ja
cT1/2 cN1+**	ypT1+ o. ypN1+ (keine pCR)	ja	ja	ja
cT1/2 cN1+**	ypT0/is ypN0	ja	Risikofälle <sup>1</sup>	
cT1/2 cN0 (Sonogr. obligat)	ypT0/is ypN0	ja	nein	nein

Oxford		
LoE	GR	AGO
1a/1a/1a	A/A/A	++/+/++
1a/2b/2b	A/B/B	++/+/+
2b/2b/2b	B/B/B	+/+/+
2b/2b/2b	A/B/B	+/-/-

#### lokal fortgeschritten: T3–4 oder cN2–N3

<sup>1</sup> Kriterien für hohes Rezidivrisiko:

- ▶ pN0 prämenopausal hohes Risiko: zentraler oder medialer Sitz, und (G2–3 und ER/PR-negativ)
- ▶ prätherapeutisch pN1a/cN+\* hohes Risiko: zentraler oder medialer Sitz und (G2–3 oder ER/PR-negativ) oder prämenopausal, lateraler Sitz und (G2–3 oder ER/PR-negativ)

\* bez. Erfassung von Axilla-Level I/II s. Folien „Zusätzliche RT der Axilla nach primärer Operation“/

„Zusätzliche RT der Axilla nach neoadjuvanter Chemotherapie“

\*\* durch Stanzbiopsie gesichert

▶ **Abb. 4** Empfehlungen der AGO Mamma zum Einsatz der Radiotherapie nach neoadjuvanter Systemtherapie, nach: [1]. Quelle: mit freundlicher Genehmigung der AGO Mamma.

tierung der Hypofraktionierung, zum Beispiel Abrechnungsmodelle, die auf der Anzahl der Bestrahlungsfractionen basieren, abgebaut werden sollten [37, 38].

### Bestrahlung der Lymphabflussgebiete (RNI) nach NAST

Ein weiterer Fokus der SG-BCC-Abstimmung war der Stellenwert der RNI nach NAST beim TNBC bzw. HER2+ Mammakarzinom ab Stadium II. Bei klinisch unauffälligen LK vor NACT (cN0) sah eine deutliche Mehrheit der SG-BCC-Panelisten bei pCR des Primärtumors keine RNI-Indikation (TNBC: 86%; HER2+: 90%). Bei pCR-Patientinnen im Stadium II/III und klinisch suspekten LK (cN1) vor NACT empfahlen dagegen 70% (TNBC) bzw. 65% (HER2+) trotz pCR des Primärtumors routinemäßig eine RNI-Indikation. Nur 26% (TNBC) bzw. 30% (HER2+) beschränkten dies auf Patientinnen mit Stadium III.

Die deutsche Expertengruppe betont mit Verweis auf die Empfehlung der AGO Mamma, dass die RNI-Indikation risikoadaptiert erfolgen sollte (▶ **Abb. 4**) [1]. Sie stimmt daher den SG-BCC-Voten bei der cN0-Patientin uneingeschränkt zu. Bei cN1-Patientinnen mit initial Stadium III besteht dagegen trotz pCR eine RNI-Indikation. Im Stadium II sollte die RNI-Indikation in Abhängigkeit weiterer Risikofaktoren mit der Patientin besprochen werden.

### Ältere Patientinnen mit Lebenserwartung > 10 Jahre

Laut AGO Mamma kann bei einer brusterhaltend operierten Patientin mit kleinem ER+/HER2- invasivem Mammakarzinom (pT1pN0) und einer Lebenserwartung von unter 10 Jahren nach individueller Beratung und unter Inkaufnahme eines erhöhten Risikos für ein intramammäres Rezidiv auf eine adjuvante Bestrahlung verzichtet werden. Voraussetzung ist, dass das Karzinom komplett reseziert (R0) wurde und die Patientin eine adjuvante endokrine Therapie erhält (LoE 1aB AGO+) [1].

Auf dem SG-BCC ging es um die Frage, ob bei älteren brusterhaltend operierten Patientinnen (> 70 Jahre) mit ER+/HER2- Mammakarzinom und einer Lebenserwartung von über 10 Jahren, auf die Bestrahlung nach BEO verzichtet werden kann. Mehrheitlich wollten die SG-BCC-Panelisten diese Option weder generell empfehlen (90%) noch generell ausschließen (73%). Einen Verzicht auf die zusätzliche Bestrahlung halten die SG-BCC-Panelisten (88%) insbesondere bei Patientinnen mit einem kleinen ER+/HER2- Mammakarzinom (< 2,5 cm) und niedrigem klinischen bzw. genomischen Risiko für möglich. Laut SG-BCC-Mehrheitsvotum sollte bei größeren Tumoren (> 2,5 cm/N0; Mehrheitsvotum: 80%), bei einem positiven SLN (90%) sowie bei ungünstigen klinischen/biologischen Faktoren bzw. hohem genomischem Risiko (92%) nicht auf die Bestrahlung verzichtet werden.

Aus deutscher Sicht erfordert die Entscheidung für bzw. gegen eine adjuvante Bestrahlung bei älteren Frauen mit Niedrigrisiko-Mammakarzinom eine individuelle Nutzen-Risiko-Abwägung. Studiendaten liegen bislang nur mit einer Nachbeobachtungszeit von bis zu ca. 10 Jahren vor [39]. Wichtige Alternativen für die ältere Patientin, welche die Risiko-Nutzen-Abwägung zukünftig beeinflussen können, sind die Teilbrust-Bestrahlung oder ggf. auch die ultra-hypofraktionierte Bestrahlung [1].

### Intraoperative Radiotherapie

Insgesamt stimmten 61% der SG-BCC-Panelisten überein, dass es Patientinnen gibt, die für die alleinige intraoperative Bestrahlung (IORT) infrage kommen. Die deutschen Expert\*Innen stimmen zu. Die AGO Mamma sieht in der alleinigen intraoperativen Bestrahlung eine Therapiealternative für Patientinnen > 70 Jahre mit niedrigem Rezidivrisiko (LoE 1bA AGO+) sowie im Einzelfall für Patientinnen > 50 Jahre (LoE 1bA AGO+/-) [1]. Aufgrund der methodischen Limitationen der TARGIT-A-Studie [40, 41] kann keine generelle Empfehlung zugunsten der alleinigen IORT gegeben werden [22].

## Adjuvante Systemtherapie beim ER+ Mammakarzinom

### Allgemeine Überlegungen

Jeweils 50% der SG-BCC-Panelisten definierten den Schwellenwert bei  $\geq 1\%$  bzw.  $\geq 10\%$  immunhistochemisch nachgewiesener ER-positiver Zellen. Aus deutscher Sicht ist ein Schwellenwert  $\geq 1\%$  für eine adjuvante endokrine Therapie ausreichend, auch wenn Tumoren mit 1–10% ER-positiven Zellen als „endokrin fraglich sensitiv“ gelten. Diesen Patientinnen *kann* eine adjuvante endokrine Therapie angeboten werden (LoE 3bD AGO+). Bei  $> 10\%$  ER-positiver Zellen besteht eine eindeutige Therapieindikation (LoE 1A AGO++) [1].

Eine Patientin mit „fraglich endokrin sensitivem“ ER+/HER2– Mammakarzinom muss entsprechend aufgeklärt werden. Die deutschen Expert\*Innen ergänzen, dass heutzutage sensitivere Antikörper für den Nachweis ER-positiver Zellen verwendet werden und davon auszugehen ist, dass Patientinnen mit niedriger ER-Expression („low expresser“) biologisch möglicherweise ein „basal-like“ Mammakarzinom mit aggressiverem Verhalten aufweisen.

Die deutschen Expert\*Innen und die SG-BCC-Panelisten sind sich einig, dass bei Patientinnen mit einem Luminal-A- oder Luminal-B-like Mammakarzinom ohne Lymphknotenbefall (pN0) unabhängig von der Tumorgöße – bereits bei Mikroinvasion – eine adjuvante endokrine Therapie eingesetzt werden kann (SG-Mehrheitsvotum: 59 bzw. 58%).

Handelt es sich um ein ER+/HER2+ Mammakarzinom (pN0), stimmten die SG-BCC-Panelisten mehrheitlich (51%) ab einer Tumorgöße von 5 mm für den Einsatz einer adjuvanten anti-HER2-basierten Therapie. Gut 15% würden die adjuvante anti-HER2-basierte Therapie unabhängig von der Tumorgöße geben. Die AGO Mamma empfiehlt bei pN0-Patientinnen und einer Tumorgöße  $> 5$  mm den Einsatz von Trastuzumab als „kann“-Empfehlung (LoE 2bB AGO+) und vergab eine „Doppelplus“-Empfehlung bei einer Tumorgöße  $> 10$  mm (LoE 1aA AGO++). Bei einer Tumorgöße  $\leq 5$  mm ist der adjuvante Einsatz von Trastuzumab risikoadaptiert individuell möglich (LoE 2bB AGO+/-) [1].

### Endokrine Therapiedauer der prämenopausalen Patientin

Hat eine prämenopausale Patientin mit ER+/HER2– Mammakarzinom und hohem Rezidivrisiko über 5 Jahre adjuvant Tamoxifen plus OFS (ovarielle Funktionssuppression) erhalten, empfahlen fast 90% der SG-BCC-Panelisten, die endokrine Therapie über weitere 5 Jahre fortzuführen. Eine knappe Mehrheit (45%) favorisierte eine Monotherapie mit Tamoxifen, 41% wollten auf einen AI (plus OFS, bei weiterhin prämenopausaler Patientin) wechseln. Nur 4% würden Tamoxifen/OFS weitergeben.

Die deutschen Expert\*Innen betonen, dass es keine validen Daten für die erweiterte adjuvante endokrine Therapie (EAT) nach 5 Jahren Tamoxifen/OFS gibt. Die Weiterbehandlung mit Tamoxifen ist aus deutscher Sicht eine Option. Die AGO Mamma empfiehlt nach 5 Jahren Tamoxifen die Weiterbehandlung mit Tamoxifen (Jahre 6–10) (LoE 1aA AGO++) und sieht nach 5-jähriger endo-

kriner Therapie plus OFS in der Weiterbehandlung mit Tamoxifen allein eine Option (LoE 5D AGO+) [1].

### Endokrine Therapiedauer bei Lymphknotenbefall

Laut Empfehlung der AGO Mamma ist eine adjuvante endokrine Therapiedauer über 5 Jahre Standard (AGO++) [1]. Für Patientinnen mit Lymphknotenbefall bei Erstdiagnose votierten die SG-BCC-Panelisten mehrheitlich für eine über 5 Jahre hinausgehende endokrine Therapiedauer: 34% empfahlen 7–8 Jahre und 53% würden insgesamt 10 Jahre endokrin behandeln. Die AGO Mamma empfiehlt eine über 5 Jahre hinausgehende Therapiedauer nach individueller Nutzen-Risiko-Abwägung (AGO++). Therapiedauer, Therapiewahl und ggf. die Sequenz (AI oder Tamoxifen) hängen unter anderem vom Menopausenstatus, der Therapieerträglichkeit, dem Rezidivrisiko und dem Wunsch der Patientin ab [1].

### Adjuvanter Einsatz von CDK4/6-Inhibitoren?

CDK4/6-Inhibitoren sind bislang in Deutschland nicht für die adjuvante Behandlung des ER+/HER2– Mammakarzinoms zugelassen. Positive Studiendaten liegen derzeit – bei allerdings noch kurzer Nachbeobachtungszeit ( $< 20$  Monate) – nur für den adjuvanten Einsatz von Abemaciclib aus der monarchE-Studie vor [42]. Bei der SG-BCC-Abstimmung sprachen sich 54% der Panelisten bei Patientinnen mit mindestens 4 befallenen LK dafür aus, zusätzlich zur adjuvanten endokrinen Therapie Abemaciclib einzusetzen. Bei Patientinnen mit 1–3 befallenen LK, und weiteren Risikofaktoren (z. B. G3 und/oder T3 oder hohem Ki-67-Wert) lehnte eine ebenso knappe Mehrheit der SG-BCC-Panelisten (54%) den adjuvanten Einsatz von Abemaciclib ab. Keine Option sahen gut 60% der SG-BCC-Panelisten in einer zusätzlichen Ki-67-Bestimmung (ergänzend zu weiteren prognostischen Markern), um Patientinnen den adjuvanten Einsatz eines CDK4/6-Inhibitors zu ermöglichen.

Die AGO Mamma sieht im adjuvanten Einsatz von Abemaciclib über 2 Jahre zusätzlich zur endokrinen Standardtherapie eine Option für den Einzelfall bei erhöhtem Rückfallrisiko und wenn die Einschlusskriterien der monarchE-Studie erfüllt sind (LoE 2bC AGO+/-) [1].

### Einsatz von Genexpressionssignaturen

Die SG-BCC-Panelisten lehnten mehrheitlich (79%) eine Chemotherapie-Indikation für postmenopausale Patientinnen ab, wenn sie entsprechend den klinischen Kriterien der MINDACT- [43], TAILORx- [44] bzw. RxPonder-Studie [45] oder vergleichbarer Studien ein niedriges genomisches Risiko und/oder einen Recurrence Score (RS)  $\leq 25$  aufweisen.

Die deutschen Expert\*Innen stimmen grundsätzlich zu. Genexpressionsanalysen sollen nur eingesetzt werden, wenn die klassischen klinisch-pathologischen Faktoren (Tumorgöße, Nodalbefall, Grading, Ki-67, ER/PR sowie HER2) keine Entscheidungsfindung für oder gegen eine Chemotherapie gefolgt von endokriner Therapie (vs. alleinige endokrine Therapie) ermöglichen. Werden Genexpressionsanalyse durchgeführt, weil sie indiziert sind, sollte der Empfehlung, die sich aus der Analyse ergibt, gefolgt werden. Ergänzend verweisen die deutschen Expert\*Innen auf die aktuellen Daten der ADAPT-Studie [8] sowie auf die Studien ADAPTlate

[46] und ADAPTCycle [47], die derzeit Patientinnen mit mittlerem und höherem klinischem Risiko zu diesem Thema rekrutieren.

### OFS-Indikation im Fokus

Adjuvante endokrine Standardtherapie für die prämenopausale Patientin (ER+/HER2-) ist bei niedrigem Rezidivrisiko Tamoxifen über 5 Jahre (AGO 1aA++) und bei erhöhtem Rezidivrisiko die zusätzliche OFS (LoE 2bC AGO++). Die Behandlung mit Tamoxifen/OFS sollte nur so lange eingesetzt werden, wie sie von der Patientin vertragen wird und sie eindeutig prämenopausal ist. Besteht initial eine Chemotherapie-Indikation, ist dies ein Hinweis auf ein hohes Risiko. Nach Beendigung der Chemotherapie ist daher laut AGO-Empfehlung Tamoxifen/OFS bzw. AI/OFS eine Option bei Wiedereintritt der Ovarialfunktion innerhalb von 24 Monaten [1].

Die deutschen Expert\*Innen stimmen daher dem Mehrheitsvotum der SG-BCC-Panelisten *nicht* zu, die mehrheitlich (71%) bei prämenopausalen Patientinnen im klinischen Stadium II grundsätzlich eine OFS empfahlen. Bei einer Patientin <40 Jahre würden sogar 94% die zusätzliche OFS einsetzen. Die Fragestellung ist aus deutscher Sicht nicht differenziert genug. Die Indikation für die zusätzliche OFS orientiert sich am Rezidivrisiko. Weder Alter noch Tumorstadium spielen als Einzelfaktoren eine Rolle für die Risikoeinschätzung.

Weist eine Patientin mit ER+/HER2- Mammakarzinom im Stadium II nach initialer Chemotherapie weiterhin einen prämenopausalen Hormonstatus auf, stellt sich die Frage, welche adjuvante endokrine Therapie sich anschließen sollte. Eine OFS-Indikation (plus Tamoxifen) bei allen Patientinnen sehen 43% der SG-BCC-Panelisten, während 52% die zusätzliche OFS nur bei „hohem Risiko“ (Alter <40 Jahre, Lymphknotenbefall [N+], hohes Ki-67 und/oder Luminal-B-Karzinom bzw. intermediäres oder hohes Risiko laut Genexpressionsanalyse) einsetzen. In einer separaten Abstimmung votierten 94% der SG-BCC-Panelisten grundsätzlich dafür, bei einer Patientin mit einem Rezidivrisiko, das eine Chemotherapie-Indikation begründet, im Rahmen der endokrinen Therapie eine OFS einzusetzen, so die Patientin weiterhin prämenopausal ist.

Aus Sicht der deutschen Expertengruppe spiegeln die Abstimmungsergebnisse wider, dass unabhängig vom Stadium zwischen Patientinnen mit niedrigem und hohem Rezidivrisiko differenziert werden muss und nur bei erhöhtem Risiko eine OFS-Indikation besteht [1]. Die Chemotherapie-Indikation ist ein Surrogatmarker für ein hohes Risiko.

### Rolle von Multigensignaturen bei der endokrinen Therapie

Für eine prämenopausale Patientin mit ER+/HER2- Mammakarzinom ohne Lymphknotenbefall und mit niedrigem genomischen Risiko, zum Beispiel einem RS 16–25, sahen die SG-BCC-Panelisten mehrheitlich (53%) eine OFS-Indikation zusätzlich zu Tamoxifen oder einem AI. Jeweils knapp ein Viertel empfahlen nur Tamoxifen (22%) bzw. zusätzlich zur endokrinen Therapie eine Chemotherapie (24%).

Die deutsche Expertengruppe kann sich dem Mehrheitsvotum nicht komplett anschließen. Laut AGO Mamma [1] kann für dieses Kollektiv bei individuell erhöhtem Rezidivrisiko eine Chemotherapie plus endokrine Therapie sinnvoll sein [44]. Dies muss mit der

aufgeklärten Patientin besprochen und individuell entschieden werden.

Hat besagte Patientin 1–3 befallene LK bei niedrigem genomischen Risiko (z. B. RS ≤ 25), empfahlen 30% der SG-BCC-Panelisten eine Chemotherapie gefolgt von oraler endokriner Therapie, während 17% eine orale endokrine Therapie plus OFS ablehnten. Jeweils gut ein Viertel sahen beide Therapieoptionen als adäquat an, jeweils 26% würden eine Chemotherapie bzw. die rein endokrine Therapie bevorzugen.

Bezogen auf die OFS-Indikation ergänzen die deutschen Expert\*Innen, dass diese unabhängig vom genomischen Risiko zu stellen ist. Bislang gibt es keine Daten, die einen Zusammenhang zwischen OFS-Indikation und genomischen Testergebnis eindeutig belegen.

### Bestimmung der Östradiol-Spiegel unter OFS?

Für Patientinnen unter OFS empfahlen 53% der SG-BCC-Panelisten eine routinemäßige Messung der Östradiol-Spiegel, während 47% die routinemäßige Messung ablehnten. Aus deutscher Sicht ist eine routinemäßige Messung nicht eindeutig indiziert. Dies entspricht dem 50:50-Votum der Panelisten. Eine Messung sollte nach Hysterektomie zur Festlegung des Menopausenstatus erfolgen und kann auch bei endokriner Therapie mit einem AI plus GnRH-Analogen zur Verifizierung der ovariellen Suppression sinnvoll sein.

### Chemotherapie-Effekt bei prämenopausalen Patientinnen

Die Wirksamkeit der Chemotherapie basiert bei prämenopausalen Patientinnen neben dem zytotoxischen Effekt auch auf der durch die Chemotherapie induzierten ovariellen Suppression – speziell bei Patientinnen mit günstigen biologischen Faktoren (positiver ER/PR-Status, gut differenziertes Karzinom, niedriger Ki-67-Wert, niedriges genomisches Risiko). Wie hoch der durch die Chemotherapie ausgelöste endokrine Effekt ist, wird diskutiert. Das Abstimmungsergebnis der SG-BCC-Panelisten war sehr heterogen. Aus deutscher Sicht ist eine Differenzierung zwischen zytotoxischem und durch die Chemotherapie induziertem endokrinen Effekt nicht möglich und für den klinischen Alltag nicht umsetzbar.

### Wirksame Chemotherapie-Regime

Bei einer Patientin mit ER+/HER2- Mammakarzinom im Stadium I/II ohne LK-Befall und Chemotherapie-Indikation, empfahlen die SG-BCC-Panelisten mehrheitlich (34%) ein Anthrazyklin/Cyclophosphamid/Taxan-basiertes Regime, zzgl. 6%, die ein dosisreiches Anthrazyklin-haltiges Regime wählten. Ein Anthrazyklin-freies Regime mit entweder 4 (32%) oder 6 Zyklen (12%) Taxan/Cyclophosphamid (TC) favorisierten 44% der Panelisten. Das breite Abstimmungsvotum entspricht den Empfehlungen der AGO Mamma [1]. Die deutschen Expert\*Innen verweisen auf die Standardtherapien der AGO Mamma [1]. Welche Chemotherapie eingesetzt wird, muss individuell mit der Patientin und unter Berücksichtigung potenzieller Nebenwirkungen entschieden werden. Anthrazyklin-freie Standard-Chemotherapien gelten bei Patientinnen mit niedrigem Nodalbefall grundsätzlich als äquieffektiv zu den Anthrazyklin-haltigen Standardtherapien. Für das TC-Schema ist

nur bei Gabe von 6 Zyklen (6 × Docetaxel/Cyclophosphamid) eine Äquieffektivität zu den Standard-Anthracyklin-Taxan-Sequenzen nachgewiesen.

### Postmenopausale Patientin im Fokus

Studien wie ADAPT [8], MINDACT [43], TAILORx [44] und RxPONDER [45] haben den Stellenwert der endokrinen Therapie ± Chemotherapie beim ER+/HER2- Mammakarzinom untersucht. Vor dem Hintergrund der Studienergebnisse sehen die SG-BCC-Panelisten für postmenopausale Patientinnen im Stadium III mehrheitlich unabhängig von Biomarkern (68%) sowie bei großem Tumorumfang, zum Beispiel N3 (≥ 10 befallene LK) oder T3N2 (96%), eine Chemotherapie-Indikation zusätzlich zur endokrinen Behandlung (vs. rein endokrine Behandlung). Die deutsche Expertengruppe stimmt hier jeweils zu, da in der klinischen Hochrisiko-Situation grundsätzlich eine Chemotherapie-Indikation besteht.

Die Frage, ob eine Chemotherapie-Indikation bei der gleichen Patientin – postmenopausal, Stadium III – besteht, wenn es sich um ein G1/2-Karzinom mit lobulärer Histologie handelt, bejahten 48% SG-BCC-Panelisten, 52% lehnten dies ab. Handelt es sich um ein G1-Niedrigrisiko-Karzinom mit einem Ki-67 < 10%, lehnten 63% eine Chemotherapie-Indikation ab. Mit Blick auf den RS lehnten 61% der SG-BCC-Panelisten eine Chemotherapie bei einem RS < 11 ab, während 58% bei einem RS < 25 eine Chemotherapie-Indikation sahen.

Aufgrund der limitierten Angaben in der Fragestellung ist aus deutscher Sicht jeweils keine Stellungnahme zur Indikation einer Chemotherapie möglich. Dies spiegelt sich auch in den ambivalenten Abstimmungsergebnissen wider. Die deutschen Experten ergänzen, dass die Chemotherapie-Entscheidung nicht von der Histologie abhängt (NST versus lobulär), sondern von den bekannten klinisch-pathologischen Faktoren und ggf. einer Genexpressionsanalyse.

### Chemotherapie bei hoher Tumoralast

Besteht beim ER+/HER2- Mammakarzinom im lokal fortgeschrittenen Stadium bzw. bei hoher Tumoralast eine Chemotherapie-Indikation, verweisen die deutschen Experten auf die Standard-Chemotherapien in den Empfehlungen der AGO Mamma [1].

## Adjuvante Systemtherapie beim östrogenrezeptornegativen (ER-) Mammakarzinom

### TNBC und ER-/HER2+ Mammakarzinom

Für pN0-Patientinnen mit ER-negativem (ER-) und HER2+ Mammakarzinom empfiehlt eine Mehrheit der SG-BCC-Panelisten (52%) ab einer Tumorgöße von 5–6 mm eine adjuvante anti-HER2-basierte Systemtherapie. Fast genauso viele (46%) würden auch bei kleineren Läsionen (darunter 12% sogar bei Mikroinvasion) eine adjuvante Anti-HER2-Therapie einsetzen. Das insgesamt recht heterogene Abstimmungsverhalten spiegelt die unterschiedlichen Empfehlungen der AGO Mamma – je nach Tumorgöße – wider [1]. Die deutschen Expert\*Innen ergänzen, dass die Prognosedaten dieser Patientengruppe unabhängig von der Tumorgöße ein relevantes Rezidivrisiko aufzeigen [48–50]. Aktu-

elle retrospektive Daten [51] lassen auch bei sehr kleinen HER2+ Mammakarzinomen (pT1a) eine effektive Wirkung der adjuvanten Anti-HER2-Therapie vermuten.

Handelt es sich um ein TNBC ohne LK-Befall (pN0), empfehlen die SG-BCC-Panelisten mehrheitlich (46%) ab einer Tumorgöße von 5 mm eine adjuvante Systemtherapie. Auch hier stimmt die deutsche Expertengruppe mit Verweis auf die AGO Mamma zu [1].

## Adjuvante Systemtherapie beim HER2-positiven Mammakarzinom

### Trastuzumab ± Pertuzumab

Patientinnen mit HER2+ Mammakarzinom benötigen bei Chemotherapie-Indikation in der Regel auch eine adjuvante anti-HER2-gerichtete Behandlung. Die AGO Mamma empfiehlt eine Trastuzumab-basierte adjuvante Therapie für Patientinnen ohne LK-Befall ab einer Tumorgöße von mehr als 5 mm (6–10 mm: LoE 2bB AGO+; > 10 mm: LoE 1aA AGO++). Bei HER2+ Mammakarzinomen ≤ 5 mm muss im Einzelfall abgewogen werden (LoE 2bB AGO+/-). Die adjuvante Gabe von Trastuzumab plus Pertuzumab wird bei Patientinnen mit Lymphknotenbefall (pN+) empfohlen (LoE 1bB AGO+) und ist nur im Einzelfall – bei erhöhtem Risiko – eine Option für Patientinnen ohne LK-Befall (LoE 1bB AGO+/-) [1]. Die deutsche Expertengruppe stimmt daher dem Mehrheitsvotum der SG-BCC-Panelisten (94%) zu, dass Patientinnen mit HER2+ Mammakarzinom ohne LK-Befall adjuvant kein Pertuzumab zusätzlich zu Trastuzumab erhalten sollten.

### Neratinib adjuvant einsetzen?

Den adjuvanten Einsatz von Neratinib bei (neo)adjuvant mit Trastuzumab/Pertuzumab- und/oder Trastuzumab-Emtansin (T-DM1) vorbehandelten Patientinnen befürworten 63% der SG-BCC-Panelisten bei nachgewiesenem positiven ER-Status (ER+) und hohem Rezidivrisiko (z. B. ≥ 4 befallene LK). Die AGO Mamma empfiehlt bei Patientinnen mit ER+/HER2+ Mammakarzinom, die bereits ein Jahr Trastuzumab erhalten haben, die Weiterbehandlung mit Neratinib für ein Jahr in Kombination mit einer endokrinen Standardtherapie als Option (LoE 1bB AGO+) und in der post-neoadjuvanten Situation im Einzelfall für Non-pCR-Patientinnen (LoE 2bB AGO+/-) [1]. Aufgrund fehlender Daten gibt es keine Empfehlung zum Einsatz von Neratinib nach Trastuzumab/Pertuzumab und T-DM1-Behandlung.

Die deutsche Expertengruppe stimmt dem Mehrheitsvotum der SG-BCC-Panelisten zu, da die AGO Mamma eine mögliche Indikation bei ER-Positivität und erhöhtem Risiko sieht. Die deutschen Expert\*Innen verweisen auf die potenziellen Nebenwirkungen von Neratinib, die mit der Patientin besprochen werden müssen.

### Anthrazykline und Anti-HER2-Therapie

Eine deutliche Mehrheit (76%) der SG-BCC-Panelisten stimmt zu, dass es Patientinnen mit HER2+ Mammakarzinom gibt, die ein Anthrazyklin sequenziell zusätzlich zur Anti-HER2-Therapie in Kombination mit einer Anthrazyklin-freien Chemotherapie erhalten

können. Die deutschen Expert\*Innen stimmen diesem Votum zu. Die sequenzielle Anthrazyklin-Gabe zusätzlich zur Anti-HER2-Therapie ist möglich, wird aber wegen eines möglicherweise kumulierenden kardialen Risikos nicht favorisiert.

### T-DM1 statt Trastuzumab/Paclitaxel?

Zwei Drittel der SG-BCC-Panelisten (69%) sehen keine Indikation für T-DM1 in der adjuvanten Situation bei Patientinnen mit HER2+ Mammakarzinom im Stadium I, während 31% T-DM1 unter besonderen Bedingungen adjuvant einsetzen würden. Die deutsche Expertengruppe stimmt zu und ergänzt, dass T-DM1 für diese Situation nicht zugelassen ist und entsprechend validierte Daten fehlen.

## Adjuvante Systemtherapie beim TNBC

### Adjuvante PD1-/PD-L1-gerichtete Therapie beim TNBC?

Gut 90% der SG-BCC-Panelisten sahen bei Patientinnen mit TNBC im Stadium II/III keine Indikation für den Einsatz von PD-/PD L1-gerichteten Immun-Checkpoint-Inhibitoren zusätzlich zur adjuvanten Chemotherapie. Die deutschen Expert\*Innen stimmen dem SG-BCC-Mehrheitsvotum zu und verweisen auf unzureichende Daten sowie die fehlende Zulassung der Immun-Checkpoint-Inhibitoren beim frühen TNBC. Für die adjuvante Behandlung wird auf die derzeit laufende Alexandra-Studie [10] hingewiesen. Sie ergänzen, dass Patientinnen mit frühem TNBC und Chemotherapie-Indikation primär neoadjuvant behandelt werden sollten [1].

### Adjuvanter Einsatz der PARP-Inhibition?

Eine hoffnungsvolle therapeutische Perspektive ist beim frühen BRCA1/2-assoziierten Mammakarzinom der Einsatz von PARP-Inhibitoren. Mit Blick auf die zukünftigen Ergebnisse der OlympiA-Studie [3] gaben 48% der SG-BCC-Panelisten an, den adjuvanten Einsatz von Olaparib beim BRCA1/2-assoziierten Mammakarzinom zu befürworten, falls sich in der OlympiA-Studie beim invasiven krankheitsfreien Überleben (iDFS) nach 3 Jahren Nachbeobachtungszeit ein absoluter Vorteil im Olaparib-Arm von >5% gegenüber dem Kontrollarm zeigen sollte. Aus deutscher Sicht müssen die auf der ASCO Jahrestagung vorgestellten Studienergebnisse abgewartet werden, bevor eine Stellungnahme möglich ist.

## Operative Fragestellungen

### Erneute BEO plus Bestrahlung möglich?

Wird bei einer Patientin mehr als 5 Jahre nach Operation des Primärtumors mit nachfolgender Bestrahlung ein intramammäres Rezidiv und/oder ein ipsilaterales Zweitkarzinom in der Brust diagnostiziert, sehen knapp zwei Drittel (63%) der SG-BCC-Panelisten in einer erneuten BEO plus erneuter Bestrahlung eine geeignete Alternative zur Mastektomie. Die deutschen Expert\*Innen stimmen grundsätzlich zu, schränken aber ein, dass die Mastektomie primär empfohlen wird (LoE 3b AGO++). Die erneute BEO ist laut AGO Mamma eine Alternative, wenn nachfolgend eine (Teilbrust-)Bestrahlung möglich ist (LoE 2bB AGO+) [1].

### BEO für welche Rezidivpatientinnen?

Mehrheitlich sehen die SG-BCC-Panelisten bei Patientinnen mit intramammärem Rezidiv in der erneuten BEO eine Option, wenn es sich um eine Niedrigrisiko-Situation (kleines Karzinom vom Luminal-A-Typ) handelt (Mehrheitsvotum: 81%) oder wenn die Erstdiagnose mindestens 5 Jahre zurückliegt (Mehrheitsvotum: 64%). Die deutsche Expertengruppe stimmt zu, dass bei einem kleinen Karzinom und/oder Luminal-A-Typ eine BEO vertretbar ist. Die Zeit ab Erstdiagnose ist zwar ein wichtiger Faktor, spielt aber für die Frage der erneuten BEO eine untergeordnete Rolle. Zudem ist ein zeitlicher Schwellenwert nicht zu definieren. Je länger die Erstdiagnose zurückliegt, umso wahrscheinlicher ist, dass kein lokales Rezidiv, sondern ein Zweitkarzinom vorliegt. Im klinischen Alltag ist die Unterscheidung jedoch oft nicht eindeutig möglich.

Kommt eine erneute Bestrahlung für eine Patientin mit intramammärem Rezidiv nicht in Betracht, stellt sich die Frage, ob eine BEO sinnvoll ist. Die SG-BCC-Abstimmung war 50:50, was die Komplexität der Entscheidungsfindung widerspiegelt. Kommt eine Strahlentherapie nach BEO nicht infrage, sollte mit der Patientin primär die Mastektomie mit möglicher Rekonstruktion besprochen werden (LoE 3bB AGO++) [1].

### Verzicht auf eine Axilla-Operation?

Mehrheitlich (83%) waren die SG-BCC-Panelisten der Meinung, dass bei Patientinnen jenseits des 70. Lebensjahres auf eine Axilla-Operation verzichtet werden kann, wenn klinisch keine suspekten LK (cN0) vorliegen. Nur 17% würden „niemals“ auf eine Axilla-Operation bei diesen Patientinnen verzichten. Die deutschen Expert\*Innen weisen darauf hin, dass die Entscheidung nicht allein vom Alter der Patientin abhängt, sondern Komorbiditäten, das Rezidivrisiko und mögliche therapeutische Konsequenzen zu beachten und mit der Patientin zu diskutieren sind. Die Entscheidung für oder gegen die Axilla-Operation sollte nur nach ausführlicher Aufklärung getroffen werden. Dies spiegelt sich auch in den Empfehlungen der AGO Mamma wider [1]. Die deutschen Expert\*Innen verweisen zudem auf die INSEMA-Studie [52].

### Kein OP-Verzicht nach NAST

Die Frage, ob bei einer Patientin mit frühem Mammakarzinom, die unter NAST eine klinische und radiologisch bestätigte komplette Remission erzielt hat, auf die Operation verzichtet werden kann, verneinten die SG-BCC-Panelisten mit deutlicher Mehrheit (86,00%). Die deutschen Expert\*Innen stimmen diesem Votum und der Empfehlung zu, im Rahmen einer ALND die interkostobrachialen Nerven standardmäßig zu erhalten (Mehrheitsvotum: 84%).

### Operatives Vorgehen in der Axilla

Kein klares Mehrheitsvotum erzielten die SG-BCC-Panelisten bei der Frage, ob es sinnvoll ist, bei hoher Tumorlast in der Axilla (>5 LK befallen) mehr als 10 LK zu entfernen. Die deutschen Expert\*Innen weisen darauf hin, dass die ALND in ihren anatomischen Grenzen definiert ist und sich nicht an der Anzahl der entfernten LK orientiert. Ziel ist es, alle Tumormanifestationen aus der Axilla zu entfernen.

Ebenfalls keinen Konsens erreichten die SG-BCC-Panelisten bei der Frage zum operativen Vorgehen in der Axilla bei einer Patien-

tin, die nach BEO und N0-Situation („sentinel node mapping“) aktuell ein ipsilaterales Rezidiv ohne LK-Befall in der Bildgebung aufweist. Jeweils etwa ein Drittel der SG-BCC-Panelisten empfahl eine SLNE mit bzw. ohne Schnellschnittuntersuchung und gut 12% eine ALND, während 20% keine Axilla-Operation durchführen wollten. Die deutsche Expertengruppe stimmt den Interventionen in der Axilla *nicht* zu. Laut Empfehlungen der AGO Mamma ist weder eine SLNE bei cN0-Patientinnen nach primärer SLNE (LoE 2aB AGO-) noch eine andere axilläre Intervention bei cN0-Patientinnen nach primärer ALND (LoE 4C AGO-) indiziert [1].

## Oligometastasierung

### Kurativer Ansatz bei isolierter Metastase

Bei einer Patientin mit einem Mammakarzinom im klinischen Stadium T2N1 und einer isolierten Knochenmetastase empfahlen die SG-BCC-Panelisten (85%) einen kurativen Therapieansatz mit optimaler Systemtherapie und Bestrahlung der isolierten Metastase. Die deutsche Expertengruppe stimmt dem maximal kurativ intendierten Ansatz zu. Wann immer eine Chance auf Heilung oder Langzeitüberleben besteht, sollte in Absprache mit der Patientin versucht werden, diese zu nutzen.

### Auch bei 3–5 Metastasen intensiviert behandeln

Werden bei einer Patientin (cT2N1) multiple (>3) mittels Feinnadelbiopsie gesicherte Knochenmetastasen diagnostiziert und ist der Tumor in Brust und Axilla nach 6-monatiger systemischer Therapie klinisch nicht mehr nachweisbar bei gleichzeitig exzellentem klinischem Ansprechen im Knochen, empfahlen die SG-BCC-Panelisten (69%) bez. der lokalen und lokoregionären Kontrolle ein palliatives Konzept. Die deutschen Expert\*Innen stimmen dem SG-BCC-Mehrheitsvotum für ein palliatives lokoregionäres Konzept nicht zu, sondern empfehlen mindestens die Diskussion der Fortführung eines multimodalen Ansatzes in kurativer Intention.

## Nachsorge und Lebensqualität von Brustkrebspatientinnen

### Intravaginale Östrogene bei Schleimhauttrockenheit

Leidet eine Patientin unter adjuvanter AI-Therapie unter Schleimhaut- bzw. Scheidentrockenheit, die sich mit Feuchtigkeitscremes oder Gleitmitteln nicht ausreichend lindern lässt, empfahlen SG-BCC-Panelisten (73%) intravaginale Östrogene zur Symptomlinderung. Die deutschen Expert\*Innen stimmen grundsätzlich zu, schränken aber ein, dass nur vaginal applizierte Östriol-haltige Östrogene verwendet werden dürfen. Diese gelten auch für Patientinnen mit ER+ Mammakarzinom als sicher und haben keinen negativen Einfluss auf den Therapieerfolg [53]. Das Thema sollte proaktiv angesprochen werden. Wichtig ist, die Adhärenz gegenüber der onkologischen Systemtherapie aufrecht zu erhalten.

### Kopfhautkühlung zur Alopezieprävention

Die SG-BCC-Panelisten (69%) empfahlen Patientinnen, die eine Chemotherapie erhalten, die mit einem Alopezierisiko einher-

geht, routinemäßig eine Kühlung der Kopfhaut anzubieten. Die deutschen Expert\*Innen stimmen grundsätzlich zu [54]. Eine höhergradige Alopezie wird bei 40–50% der Patientinnen vermieden [55,56]. Die Patientinnen müssen aufgeklärt werden, dass Nebenwirkungen, insbesondere Kopfschmerzen als Folge der starken Kühlung der Kopfhaut auftreten können. Die Abrechenbarkeit der Kühlhauben ist in Deutschland derzeit allerdings noch eingeschränkt.

### Körperliche Aktivität anstreben

Um krankheits- und therapiebedingte Folgebeschwerden einer Brustkrebserkrankung zu lindern, empfahlen die SG-BCC-Panelisten insbesondere körperliche Aktivität und Bewegung (44%) sowie Akupunktur (20%) und eine Normalisierung des Körpergewichts (20%). Alle genannten Vorschläge sind aus deutscher Sicht wichtige Optionen und sollten nach individuellen Bedürfnissen oder Vorlieben verfolgt werden. Die beste Datenlage gibt es für 3–5 Stunden körperliche Aktivität pro Woche (LoE 1bA AGO++). Weitere Maßnahmen sind in den Empfehlungen der AGO Mamma nachzulesen [1].

### Alkoholkonsum reduzieren

Gemäßigter Alkoholkonsum kann dazu beitragen, das Rezidivrisiko einer Brustkrebspatientin zu senken. Mehrheitlich empfahlen die SG-BCC-Panelisten (57%) maximal ein alkoholisches Getränk pro Tag. Die AGO Mamma empfiehlt, den täglichen Alkoholkonsum auf maximal 6 g/d zu beschränken (LoE 2bB AGO+) [1]. Unabhängig davon ist es wichtig, realistische Ziele zu setzen. Grundsätzlich gilt, je weniger Alkohol umso besser.

## Anmerkung

Das Post-St.-Gallen-Treffen wurde von der Firma Aurikamed Institute GmbH organisiert und durchgeführt und durch einen inhaltlich unabhängigen Grant der Firmen AstraZeneca GmbH, Daiichi-Sankyo Deutschland GmbH, Exact Sciences Deutschland GmbH, Lilly Deutschland GmbH, Mylan Germany GmbH, Pierre Fabre Pharma GmbH, Veracyte, Inc ermöglicht. Die Verantwortung für die Manuskripterstellung lag ausschließlich bei den Autoren des „writing committees“. Für die redaktionelle Unterstützung bei der Erstellung des Manuskriptes danken die Autoren Birgit-Kristin Pohlmann, Nordkirchen.

## Interessenkonflikt

Prof. Michael Untch: Honoraria an den Arbeitgeber (für AdBoard-Teilnahme, Vorträge) sowie Reiseunterstützung von Amgen, AstraZeneca, BMS, Celgene, Daiichi Sankyo, Eisai, Janssen Cilag, Johnson & Johnson, Lilly Deutschland, Lilly International, MSD Merck, Mundipharma, Myriad Genetics, Odonate, Pfizer, PUMA Biotechnology, Riemser, Roche, Pierre Fabre, Novartis, Abbvie, Molecular Health, Agendia, GSK.

Prof. Peter A. Fasching erhielt Zuschüsse von Biontech, Cepheid sowie Honoraria von Novartis, Pfizer, Daiichi Sankyo, AstraZeneca, Eisai, Merck Sharp & Dohme, Lilly, Pierre Fabre, SeaGen, Roche, Hexal, Agendia.

Prof. Dr. med. Sara Y. Brucker erhielt Honoraria von Roche, Novartis, Pfizer, AstraZeneca, Teva.

Prof. Dr. med. Wilfried Budach hat keinen Interessenkonflikt.



Prof. Dr. med. Carsten Denkert erhielt Honoraria von Novartis, Roche, MSD Oncology, Daiichi Sankyo, Molecular Health, AstraZeneca, Merck sowie Forschungsförderung (an die Institution) von Myriad Genetics und Roche. Er war Mitgründer und (bis 2016) Shareholder von Sividon Diagnostics. Er ist Miterfinder der VMscope-Software zur Bestimmung von Ki-67.

Renate Haidinger hat keinen Interessenkonflikt.

Prof. Jens Huober erhielt Honoraria von Celgene, Roche, Novartis, Hexal, Pfizer, AstraZeneca, Lilly, Amgen, Eisai, MSD sowie Forschungsunterstützung von Celgene, Hexal, Novartis und Travel Grants von Roche, Novartis, Daiichi und Celgene.

Prof. Christian Jackisch erhielt Honoraria von AstraZeneca, Lilly, Celgene, Novartis, Pfizer, Roche und Forschungsunterstützung von Exact Sciences.

Prof. Wolfgang Janni erhielt Honoraria von Amgen, AstraZeneca, Celgene, Daiichi Sankyo, Eisai, Genomic Health, Hexal, Lilly, MSD, Novartis, Pfizer, Roche, Tesaro, Teva.

Prof. Cornelia Kolberg-Liedtke erhielt Honoraria von Roche, AstraZeneca, Celgene, Novartis, Pfizer, Lilly, Hexal, Amgen, Eisai, SonoScape sowie Honorare für Beratertätigkeit von Phaon Scientific, Novartis, Pfizer, Celgene sowie Forschungsunterstützung von Roche, Novartis, Pfizer. Travel Grant von Novartis und Roche sowie Anstellung bei Palleos Healthcare sowie Managing Director und Gesellschafterin bei Phaon Scientific.

Dr. med. David Krug erhielt Honoraria von Merck Sharp & Dohme.

Prof. Thorsten Kühn erhielt Honoraria von Celgene, Roche, Pfizer sowie Forschungsunterstützung von Mammotome, Merit Medical, Pfizer.

Prof. Dr. med. Sibylle Loibl erhielt Honoraria von Abbvie, Amgen, AstraZeneca, Bayer, BMS, Celgene, Chugai, Daiichi Sankyo, Eisgenix, GSK, Immunomedics, Ipsen, Lilly, Merck, Novartis, Pfizer, Pierre Fabre, Prime/Medscape, Puma, Roche, Samsung, Seagen, Teva, Vifor und hat einen Patentantrag EP14153692.0 laufen.

Prof. Diana Lüftner erhielt Honoraria von Amgen, AstraZeneca, Celgene, Pfizer, Novartis, Amgen, Roche, Loreal, Teva, GSK und Eli Lilly.

Prof. Volkmar Müller erhielt Honoraria von Amgen, AstraZeneca, Daiichi Sankyo, Eisai, Pfizer, MSD, Novartis, Roche, Teva, Seattle Genetics sowie für Beratertätigkeit von Genomic Health, Hexal, Roche, Pierre Fabre, Amgen, ClinSol, Novartis, MSD, Daiichi Sankyo, Eisai, Lilly, Tesaro, Seattle Genetics, Neltar sowie Reisekosten von Roche, Pfizer, Daiichi Sankyo und Forschungsunterstützung an den Arbeitgeber von Novartis, Roche, Seattle Genetics, Genentech.

Prof. Andreas Schneeweiss erhielt Honoraria von Celgene, Roche, Pfizer, AstraZeneca, Novartis, MSD, Tesaro, Lilly sowie Forschungsunterstützung von Celgene, Roche, AbbVie, Molecular Partner sowie Travel Grant von Celgene, Roche und Pfizer.

Prof. Dr. Marc Thill erhielt Honorare und Reiseunterstützung von Amgen, AstraZeneca, Aurikamed, Becton and Dickinson, Biom'Up, Celgene, Clearcut, Connect Medica, Daiichi Sankyo, Eisai, Exact Sciences, Grünenthal, Hexal, I-Med Institute, Lilly, MCI, Medtronic, MSD, Neodynamics, Norgine, Novartis, OnkoLive, OmniaMed, Organon, pfmMedical, Pfizer, Roche, Seagen, Sysmex, Tesaro, Teva, RTI Surgical, Vifor und Forschungsunterstützung von Endomagnetics und Exact Sciences.

Prof. Nadia Harbeck erhielt Honoraria von AstraZeneca, Daiichi Sankyo, Lilly, MSD, Novartis, Pierre Fabre, Pfizer, Roche, Seattle Genetics.

Prof. Christoph Thomssen erhielt Honoraria von Amgen, AstraZeneca, Celgene, Daiichi Sankyo, Eisai, Lilly, MSD, Mylan, Nanostring, Novartis, Pfizer, Pierre Fabre, Puma, Roche, Vifor und Forschungsunterstützung von American Diagnostica, Affymetrix, Nanostring.

## Literatur

- [1] AGO Kommission Mamma. Diagnostik und Therapie früher und fortgeschrittener Mammakarzinome (März 2021). Online (Stand: 18.04.2021): [https://www.ago-online.de/fileadmin/ago-online/downloads/\\_leitlinien/kommission\\_mamma/2021/Alle\\_aktuellen\\_Empfehlungen\\_2021.pdf](https://www.ago-online.de/fileadmin/ago-online/downloads/_leitlinien/kommission_mamma/2021/Alle_aktuellen_Empfehlungen_2021.pdf)
- [2] Interdisziplinäre S3-Leitlinie für die Früherkennung, Diagnostik, Therapie und Nachsorge des Mammakarzinoms [Langversion 4.3 (Februar 2020). Online (Stand: 18.04.2021): [https://www.awmf.org/uploads/tx\\_sleitlinien/032-045OLI\\_S3\\_Mammakarzinom\\_2020-02.pdf](https://www.awmf.org/uploads/tx_sleitlinien/032-045OLI_S3_Mammakarzinom_2020-02.pdf)
- [3] Breast International Group. Olaparib as Adjuvant Treatment in Patients With Germline BRCA Mutated High Risk HER2 Negative Primary Breast Cancer (OlympiA). Online (Stand: 18.04.2021): <https://clinicaltrials.gov/ct2/show/NCT02032823>
- [4] Nielsen TO, Leung SCY, Rimm DL et al. Assessment of Ki67 in Breast Cancer: Updated Recommendations from the International Ki67 in Breast Cancer Working Group. *J Natl Cancer Inst* 2020. doi:10.1093/jnci/djaa201
- [5] Fasching PA, Gass P, Häberle L et al. Prognostic effect of Ki-67 in common clinical subgroups of patients with HER2-negative, hormone receptor-positive early breast cancer. *Breast Cancer Res Treat* 2019; 175: 617–625. doi:10.1007/s10549-019-05198-9
- [6] Wiesner FG, Magener A, Fasching PA et al. Ki-67 as a prognostic molecular marker in routine clinical use in breast cancer patients. *Breast* 2009; 18: 135–141. doi:10.1016/j.breast.2009.02.009
- [7] Dettmar P, Harbeck N, Thomssen C et al. Prognostic impact of proliferation-associated factors MIB1 (Ki-67) and S-phase in node-negative breast cancer. *Br J Cancer* 1997; 75: 1525–1533. doi:10.1038/bjc.1997.261
- [8] Harbeck N, Gluz O, Kuemmel S et al. Neoadjuvant nab-paclitaxel weekly versus dose-dense paclitaxel followed by dose-dense EC in high risk HR+/HER2- early BC by: Results from the neoadjuvant part of ADAPT HR+/HER2- trial. *San Antonio Breast Cancer Symposium 2020; Abstract No. GS4-03*
- [9] Smith I, Robertson J, Kilburn L et al. Long-term outcome and prognostic value of Ki67 after perioperative endocrine therapy in postmenopausal women with hormone-sensitive early breast cancer (POETIC): an open-label, multicentre, parallel-group, randomised, phase 3 trial. *Lancet Oncol* 2020; 21: 1443–1454. doi:10.1016/S1470-2045(20)30458-7
- [10] German Breast Group. A Study Comparing Atezolizumab (Anti PD-L1 Antibody) In Combination With Adjuvant Anthracycline/Taxane-Based Chemotherapy Versus Chemotherapy Alone In Patients With Operable Triple-Negative Breast Cancer (IMpassion030). Online (Stand: 18.04.2021): <https://www.clinicaltrials.gov/ct2/show/NCT03498716>
- [11] NSABP Foundation Inc.; German Breast Group. Clinical Trial of Neoadjuvant Chemotherapy With Atezolizumab or Placebo in Patients With Triple-Negative Breast Cancer Followed After Surgery by Atezolizumab or Placebo – GeparDouze (GBG 96). Online (Stand: 18.04.2021): <https://clinicaltrials.gov/ct2/show/NCT03281954>
- [12] Study to Compare a Mono Atezolizumab Window Followed by a Atezolizumab – CTX Therapy With Atezolizumab – CTX Therapy (neoMono). Online (Stand: 18.04.2021): [www.clinicaltrials.gov/ct2/show/NCT04770272?term=neomono&draw=2&rank=1](http://www.clinicaltrials.gov/ct2/show/NCT04770272?term=neomono&draw=2&rank=1)
- [13] European Breast Cancer Research Association of Surgical Trialists. Axillary Surgery After Neoadjuvant Treatment (AXSANA). Online (Stand: 18.04.2021): <https://clinicaltrials.gov/ct2/show/NCT04373655>
- [14] Kuemmel S, Heil J, Rueland A et al. A Prospective, Multicenter Registry Study to Evaluate the Clinical Feasibility of Targeted Axillary Dissection (TAD) in Node-Positive Breast Cancer Patients. *Ann Surg* 2020. doi:10.1097/SLA.0000000000004572
- [15] Caudle AS, Yang WT, Krishnamurthy S et al. Improved Axillary Evaluation Following Neoadjuvant Therapy for Patients With Node-Positive Breast Cancer Using Selective Evaluation of Clipped Nodes: Implementation of Targeted Axillary Dissection. *J Clin Oncol* 2016; 34: 1072–1078. doi:10.1200/JCO.2015.64.0094
- [16] Giuliano AE, Ballman KV, McCall L et al. Effect of Axillary Dissection vs. No Axillary Dissection on 10-Year Overall Survival Among Women With Invasive Breast Cancer and Sentinel Node Metastasis: The ACOSOG Z0011 (Alliance) Randomized Clinical Trial. *JAMA* 2017; 318: 918–926. doi:10.1001/jama.2017.11470

- Supplementary Material – deutschsprachige Zusatzinformation! Zitierbar ist ausschließlich der englischsprachige Artikel.
- [17] Donker M, van Tienhoven G, Straver ME et al. Radiotherapy or surgery of the axilla after a positive sentinel node in breast cancer (EORTC 10981-22023 AMAROS): a randomised, multicentre, open-label, phase 3 non-inferiority trial. *Lancet Oncol* 2014; 15: 1303–1310. doi:10.1016/S1470-2045(14)70460-7
  - [18] NSABP Foundation Inc. Standard or Comprehensive Radiation Therapy in Treating Patients With Early-Stage Breast Cancer Previously Treated With Chemotherapy and Surgery. Online (Stand: 18.04.2021): <https://clinicaltrials.gov/ct2/show/study/NCT01872975>
  - [19] Brunt AM, Haviland J, Sydenham M et al. FAST Phase III RCT of Radiotherapy Hypofractionation for Treatment of Early Breast Cancer: 10-Year Results (CRUKE/04/015). *International Journal of Radiation Oncology\* Biology\* Physics* 2018; 102: 1603–1604. doi:10.1016/j.ijrobp.2018.08.049
  - [20] Murray Brunt A, Haviland JS, Wheatley DA et al. Hypofractionated breast radiotherapy for 1 week versus 3 weeks (FAST-Forward): 5-year efficacy and late normal tissue effects results from a multicentre, non-inferiority, randomised, phase 3 trial. *The Lancet* 2020; 395: 1613–1626. doi:10.1016/S0140-6736(20)30932-6
  - [21] Krug D, Baumann R, Combs SE et al. Moderate hypofractionation remains the standard of care for whole-breast radiotherapy in breast cancer: Considerations regarding FAST and FAST-Forward. *Strahlenther Onkol* 2021; 197: 269–280. doi:10.1007/s00066-020-01744-3
  - [22] Strnad V, Krug D, Sedlmayer F et al. DEGRO practical guideline for partial-breast irradiation. *Strahlenther Onkol* 2020; 196: 749–763. doi:10.1007/s00066-020-01613-z
  - [23] Evron E, Ben-David AM, Goldberg H et al. Prophylactic irradiation to the contralateral breast for BRCA mutation carriers with early-stage breast cancer. *Ann Oncol* 2019; 30: 412–417. doi:10.1093/annonc/mdy515
  - [24] Krug D, Baumann R, Budach W et al. Commercially Available Gene Expression Assays as Predictive Tools for Adjuvant Radiotherapy? A Critical Review. *Breast Care (Basel)* 2020; 15: 118–126. doi:10.1159/000505656
  - [25] van der Noordaa ME, Yau C, Shad S et al. Assessing prognosis after neoadjuvant therapy: A comparison between anatomic ypAJCC staging, Residual Cancer Burden Class and Neo-Bioscore. San Antonio Breast Cancer Symposium 2020; Abstract No. GS4-07
  - [26] Mittendorf EA, Vila J, Tucker SL et al. The Neo-Bioscore Update for Staging Breast Cancer Treated With Neoadjuvant Chemotherapy: Incorporation of Prognostic Biologic Factors Into Staging After Treatment. *JAMA Oncol* 2016; 2: 929–936. doi:10.1001/jamaoncol.2015.6478
  - [27] Jeruss JS, Mittendorf EA, Tucker SL et al. Combined use of clinical and pathologic staging variables to define outcomes for breast cancer patients treated with neoadjuvant therapy. *J Clin Oncol* 2008; 26: 246–252. doi:10.1200/JCO.2007.11.5352
  - [28] von Minckwitz G, Huang C-S, Mano MS et al. Trastuzumab Emtansine for Residual Invasive HER2-Positive Breast Cancer. *N Engl J Med* 2019; 380: 617–628. doi:10.1056/NEJMoa1814017
  - [29] German Breast Group. Sacituzumab Govitecan in Primary HER2-negative Breast Cancer (SASCIA). Online (Stand: 18.04.2021): <https://clinicaltrials.gov/ct2/show/NCT04595565>
  - [30] McCormick B, Winter K, Hudis C et al. RTOG 9804: a prospective randomized trial for good-risk ductal carcinoma in situ comparing radiotherapy with observation. *J Clin Oncol* 2015; 33: 709–715. doi:10.1200/JCO.2014.57.9029
  - [31] Chua BH, Link E, Kunkler I et al. GS2-04. A randomized phase III study of radiation doses and fractionation schedules in non-low risk ductal carcinoma in situ (DCIS) of the breast (BIG 3-07/TROG 07.01). San Antonio Breast Cancer Symposium 2020; Abstract No. GS2-04
  - [32] Wang S-L, Fang H, Song Y-W et al. Hypofractionated versus conventional fractionated postmastectomy radiotherapy for patients with high-risk breast cancer: a randomised, non-inferiority, open-label, phase 3 trial. *Lancet Oncol* 2019; 20: 352–360. doi:10.1016/S1470-2045(18)30813-1
  - [33] Danish Breast Cancer Cooperative Group. Hypofractionated Loco-regional Adjuvant Radiation Therapy of Breast Cancer Combined With a Simultaneous Integrated Boost. Online (Stand: 18.04.2021): <https://clinicaltrials.gov/ct2/show/NCT02384733>
  - [34] Alliance for Clinical Trials in Oncology. Hypofractionated Radiation Therapy After Mastectomy in Preventing Recurrence in Patients With Stage IIa-IIIa Breast Cancer. Online (Stand: 18.04.2021): <https://clinicaltrials.gov/ct2/show/NCT03414970>
  - [35] Dana-Farber Cancer Institute. Study of Radiation Fractionation on Patient Outcomes After Breast REConstruction (FABREC) for Invasive Breast Carcinoma. Online (Stand: 18.04.2021): <https://clinicaltrials.gov/ct2/show/NCT03422003>
  - [36] M.D. Anderson Cancer Center. Hypofractionated vs. Conventional Regional Nodal Radiation Therapy for Patients With Invasive Breast Cancer. Online (Stand: 18.04.2021): <https://clinicaltrials.gov/ct2/show/NCT02912312>
  - [37] Marta GN, Ramiah D, Kaidar-Person O et al. The Financial Impact on Reimbursement of Moderately Hypofractionated Postoperative Radiation Therapy for Breast Cancer: An International Consortium Report. *Clin Oncol (R Coll Radiol)* 2020. doi:10.1016/j.clon.2020.12.008
  - [38] Krug D, Vonthein R, Schreiber A et al. Impact of guideline changes on adoption of hypofractionation and breast cancer patient characteristics in the randomized controlled HYPOSIB trial. *Strahlenther Onkol* 2020. doi:10.1007/s00066-020-01730-9
  - [39] Kunkler I, Williams LJ, Jack W et al. GS2-03. Prime 2 randomised trial (postoperative radiotherapy in minimum-risk elderly): Wide local excision and adjuvant hormonal therapy +/- whole breast irradiation in women >= 65 years with early invasive breast cancer: 10 year results. San Antonio Breast Cancer Symposium 2020; Abstract No. GS2-03
  - [40] Vaidya JS, Wenz F, Bulsara M et al. Risk-adapted targeted intraoperative radiotherapy versus whole-breast radiotherapy for breast cancer: 5-year results for local control and overall survival from the TARGIT-A randomised trial. *Lancet* 2014; 383: 603–613. doi:10.1016/S0140-6736(13)61950-9
  - [41] Vaidya JS, Bulsara M, Baum M et al. Long term survival and local control outcomes from single dose targeted intraoperative radiotherapy during lumpectomy (TARGIT-IORT) for early breast cancer: TARGIT-A randomised clinical trial. *BMJ* 2020; 370: m2836. doi:10.1136/bmj.m2836
  - [42] O'Shaughnessy JA, Johnston S, Harbeck N et al. Primary outcome analysis of invasive disease-free survival for monarchE: abemaciclib combined with adjuvant endocrine therapy for high risk early breast cancer. San Antonio Breast Cancer Symposium 2020; Abstract No. GS1-01
  - [43] Cardoso F, van't Veer LJ, Bogaerts J et al. 70-Gene Signature as an Aid to Treatment Decisions in Early-Stage Breast Cancer. *N Engl J Med* 2016; 375: 717–729. doi:10.1056/NEJMoa1602253
  - [44] Sparano JA, Gray RJ, Della Makower F et al. Prospective Validation of a 21-Gene Expression Assay in Breast Cancer. *N Engl J Med* 2015; 373: 2005–2014. doi:10.1056/NEJMoa1510764
  - [45] Kalinsky K, Barlow WE, Meric-Bernstam F et al. First results from a phase III randomized clinical trial of standard adjuvant endocrine therapy (ET) +/- chemotherapy (CT) in patients (pts) with 1–3 positive nodes, hormone receptor-positive (HR+) and HER2-negative (HER2-) breast cancer (BC) with recurrence score (RS) <25: SWOG S1007 (RxPonder). San Antonio Breast Cancer Symposium 2020; Abstract No. GS3-00
  - [46] West German Study Group. Adj. Dyn. Marker-adjusted Personalized Therapy Comparing Abemaciclib + SOC ET vs. SOC ET in Clinical or Genomic High Risk, HR+/HER2- EBC (ADAPTlate). Online (Stand: 18.04.2021): <https://clinicaltrials.gov/ct2/show/NCT04565054>
  - [47] West German Study Group. Adj. Marker-adjusted Personalized Therapy Comparing ET+Ribociclib vs. Chemotherapy in Intermediate Risk, HR+/HER2- EBC (ADAPTcycle). Online (Stand: 18.04.2021): <https://clinicaltrials.gov/ct2/show/NCT04055493>

- [48] Gonzalez-Angulo AM, Litton JK, Broglio KR et al. High risk of recurrence for patients with breast cancer who have human epidermal growth factor receptor 2-positive, node-negative tumors 1 cm or smaller. *J Clin Oncol* 2009; 27: 5700–5706. doi:10.1200/JCO.2009.23.2025
- [49] Kang Y-J, Oh SJ, Choi H et al. Clinical significance of HER2 status in T1 bN0 breast cancer: a nationwide study from the Korean Breast Cancer Society. *Breast Cancer Res Treat* 2021; 186: 125–134. doi:10.1007/s10549-020-06017-2
- [50] Canello G, Maisonneuve P, Rotmensz N et al. Prognosis in women with small (T1mic,T1a,T1b) node-negative operable breast cancer by immunohistochemically selected subtypes. *Breast Cancer Res Treat* 2011; 127: 713–720. doi:10.1007/s10549-011-1465-7
- [51] Villasco A, Actis S, Borella F et al. Evaluation of the efficacy of Trastuzumab in patients with HER2 positive small (pT1mi/a) breast cancers. A multicenter retrospective study on 100 patients. *The Breast* 2021; 56: S17–S18. doi:10.1016/S0960-9776(21)00090-4
- [52] Reimer T, Stachs A, Nekljudova V et al. Restricted Axillary Staging in Clinically and Sonographically Node-Negative Early Invasive Breast Cancer (c/iT1–2) in the Context of Breast Conserving Therapy: First Results Following Commencement of the Intergroup-Sentinel-Mamma (INSEMA) Trial. *Geburtshilfe Frauenheilkd* 2017; 77: 149–157. doi:10.1055/s-0042-122853
- [53] Cold S, Cold F, Jensen M-B et al. 1814 Vaginal estrogens and risk of recurrence or death in women treated for estrogen receptor positive breast cancer. *Eur J Cancer* 2015; 51: S270. doi:10.1016/S0959-8049(16)30766-3
- [54] Smetanay K, Junio P, Feišt M et al. COOLHAIR: a prospective randomized trial to investigate the efficacy and tolerability of scalp cooling in patients undergoing (neo)adjuvant chemotherapy for early breast cancer. *Breast Cancer Res Treat* 2019; 173: 135–143. doi:10.1007/s10549-018-4983-8
- [55] Rugo HS, Voigt J. Scalp Hypothermia for Preventing Alopecia During Chemotherapy. A Systematic Review and Meta-Analysis of Randomized Controlled Trials. *Clin Breast Cancer* 2018; 18: 19–28. doi:10.1016/j.clbc.2017.07.012
- [56] Nangia J, Wang T, Osborne C et al. Effect of a Scalp Cooling Device on Alopecia in Women Undergoing Chemotherapy for Breast Cancer: The SCALP Randomized Clinical Trial. *JAMA* 2017; 317: 596–605. doi:10.1001/jama.2016.20939